

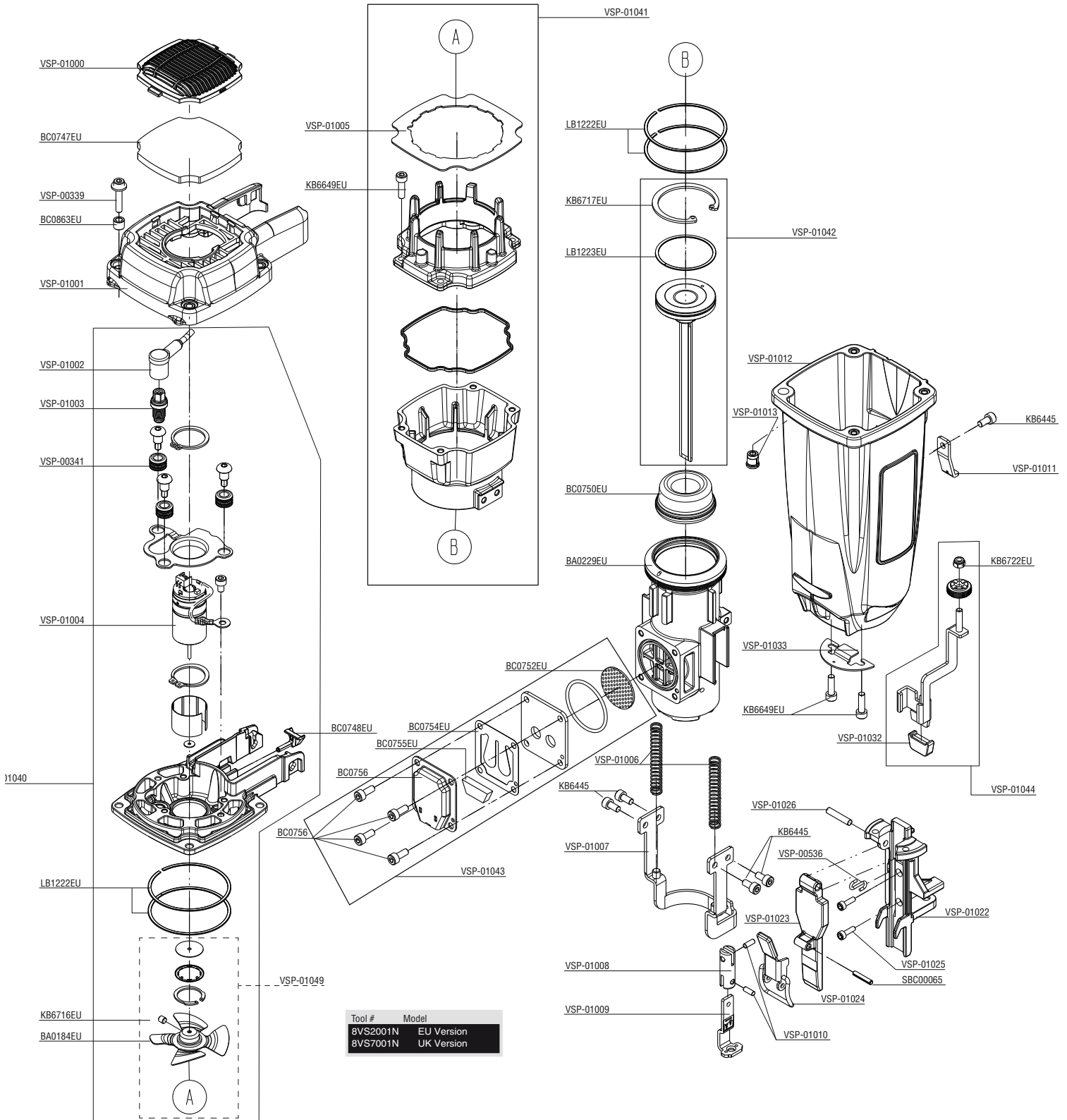
Cordless Stapler

Parts Reference Guide
Guía de referencia
de piezas
Pièces Guide
de référence

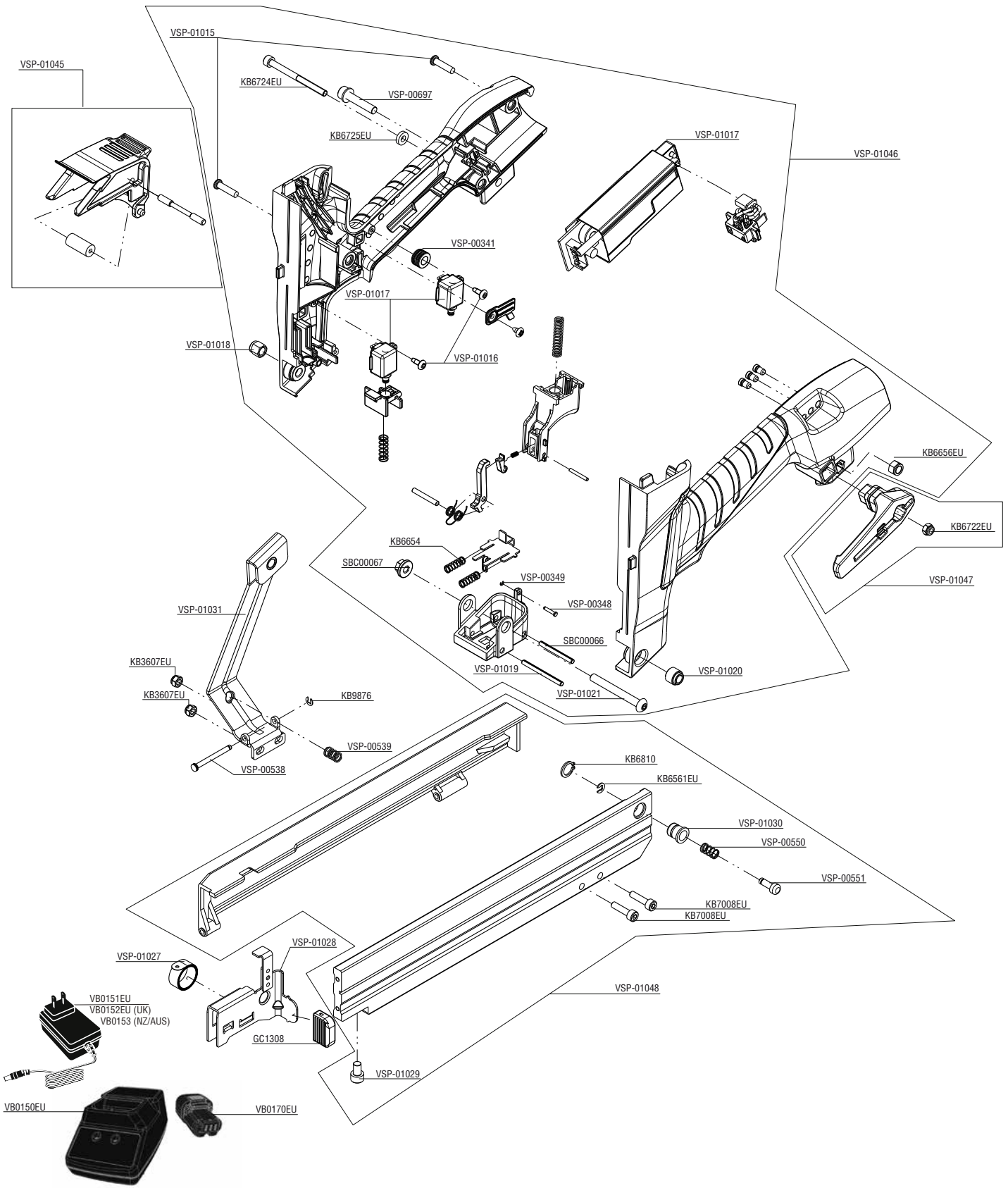


Schematic Drawings Inside
Plano esquemático en el interior
Schéma intérieur

SENCO®



Tool #	Model
8VS2001N	EU Version
8VS7001N	UK Version



REPLACEMENT PARTS LIST • LISTA DE PARTES DE REPUESTO • ERSATZTEILE-LISTE • LISTE DE PIÈCES DE RECHANGE

PART NO.	DESCRIPTION	DESCRIPCIÓN	BESCHREIBUNG	DÉSIGNATION
BA0184EU	COOLING FAN ASSEMBLY	ASAMBLEA DE VENTILADOR	KÜHLEREINHEIT	ENSEMBLE VENTILATEUR
BA0229EU	CYLINDER	CILINDRO	ZYLINDER	CYLINDRE
BC0747EU	FILTER	FILTRO	FILTER	FILTRE
BC0748EU	FUEL STEM ADAPTER	ADAPTADOR DE VÁSTAGO DE COMBUSTIBLE	BRENNSTOFFVERBINDUNGSGSTÜCK	RACCORD CARBURANT
BC0750EU	BUMPER	AMORTIGUADOR	PUFFER	AMORTISSEUR
BC0752EU	EXHAUST MESH PLATE	PLACA DE MALLA DE ESCAPE	MASCHENPLATTE	PLAQUE À MAILLES
BC0754EU	REED VALVE	VÁLVULA DE CAÑA	FLATTERVENTIL	CLAPET
BC0755EU	CLEANER B	LIMPIADOR B		
BC0756	DEFLECTOR	DESVIADOR	ABWEISER	DÉFLECTEUR
BC0863EU	COLLOR	COLLARÍN	KRAGEN	COL
GC1308	PUSHER CUSHION	COJIN DE EMPUJE	FÜHRUNGSKLOTZ	AMORTISSEUR POUSSOIR
KB3607EU	LOCK NUT	TUERCA DE BLOQUEO	KONTERMUTTER	CONTRE-ÉCROU
KB6445	HEX.SOC.HD.BOLT	HEX.SOC.HD.BOLT	INNENSECHSKANTSCHRAUBE	VIS À SIX PANS CREUX
KB6561EU	E - RING	ANILLO	E-RING	ANNEAU
KB6649EU	HEX.SOC.HD.BOLT	HEX.SOC.HD.BOLT	INNENSECHSKANTSCHRAUBE	VIS À SIX PANS CREUX
KB6654	STOPPER FINGER SPRING	RESORTE DEDO PRIMAVERA	FINGERFEDERHALTEPLATTE	PLAQUE D'ARRÊT POUSSOIR A RESSORT
KB6656EU	LOCK NUT	TUERCA DE BLOQUEO	KONTERMUTTER	CONTRE-ÉCROU
KB6716EU	HEX.SOC.HD.SCREW	HEX.SOC.HD.SCREW	INNENSECHSKANTSCHRAUBE	VIS À SIX PANS CREUX
KB6717EU	C - RING	ANILLO	C-RING	ANNEAU C
KB6722EU	LOCK NUT	TUERCA DE BLOQUEO	KONTERMUTTER	CONTRE-ÉCROU
KB6724EU	HEX.SOC.HD.BOLT	HEX.SOC.HD.BOLT	INNENSECHSKANTSCHRAUBE	VIS À SIX PANS CREUX
KB6725EU	FLAT WASHER	ARANDELA PLANA	UNTERLEGSSCHEIBE	RONDELLE PLATE
KB6810	SNAP RING	ELÁSTICOS	SICHERUNGSRINGE	ANNEAU DE SÉCURITÉ
KB7008EU	HEX.SOC.HD.BOLT	HEX.SOC.HD.BOLT	INNENSECHSKANTSCHRAUBE	VIS À SIX PANS CREUX
KB9876	E - RING	ANILLO	E-RING	ANNEAU
KB9881	HEX.SOC.HD.BOLT	HEX.SOC.HD.BOLT	INNENSECHSKANTSCHRAUBE	VIS À SIX PANS CREUX
LB1222EU	PISTON RING-CYLINDER	CILINDRO DE ANILLO DE PISTON	ZYLINDER-KOLBENRINGE	ANNEAU DE PISTON DE CYLINDRE
LB1223EU	PISTON RING	PISTON RING	KOLBENRING	BAGUE DE PISTON
SBC00065	SPRING PIN	PASADOR DE RESORTE	FEDERSTIFT	GOUPILLE À RESSORT
SBC00066	SPRING PIN	PASADOR DE RESORTE	FEDERSTIFT	GOUPILLE À RESSORT
SBC00067	BOLT CAP	TORNILLO	BOLZENKAPPE	COUVRE-VERROU
VB0150EU	CHARGER	CARGADOR	LADEGERÄT	CHARGEUR
VB0151EU	EU CABLE	CABLE DE LA UE	EU-KABEL	CÂBLE DE L'UE
VB0152EU	UK CABLE	CABLE DEL REINO UNIDO	UK-KABEL	CÂBLE BRITANNIQUE
VB0170EU	BATTERY	BATERÍA	BATTERIE	BATTERIE
VSP-00339	BOLT & FLAT WASHER	PERNO Y ARANDELA	SCHRAUB-& UNTERLEGSSCHEIBE	BOULON ET RONDELLE
VSP-00341	FEED BUMPER	TOPE	PUFFER	ARRÊT
VSP-00348	FIXED PIN	PIN FIJO	FESTSTEHENDER BOLZEN	BOULON FIXE
VSP-00349	E - RING	ANILLO	E-RING	ANNEAU E
VSP-00536	SPRING RETAINER	RETENEDOR DE MUELLE	SICHERUNGSRING	RETENUE
VSP-00538	LATCH PIN	PIN DE CIERRE	VERRIEGELUNGSTIFT	GOUPILLE DE VERROUILLAGE
VSP-00539	POSITIONING SPRING	PRIMAVERA DE POSICIONAMIENTO	POSITIONIERFEDER	RESSORT DE POSITIONNEMENT
VSP-00550	LATCH SPRING	CARRACA	KLINKENFEDER	CLIQUET
VSP-00551	DOOR LATCH	UÑETA	VERSCHLUSS	DOIGT DE RETENUE
VSP-00697	BOLT W/FLAT WASHER	PERNO CON ARANDELA PLANA	BOLZEN MIT UNTERLEGSSCHEIBE	BOULON AVEC RONDELLE PLATE
VSP-01000	DEFLECTOR	DESVIADOR	ABWEISER	DÉFLECTEUR
VSP-01001	CAP	TAPA	KAPPE	BOUCHON
VSP-01002	HIGH VOLTAGE CABLE SET	JUEGO DE CABLES	HOCHSPANUNGS-KABELSATZ	FAISCEAU DE CÂBLES HAUTE TENSION
VSP-01003	SPARKLER UNIT	MÓDULO DE CHISPA DE ENCENDIDO	ZÜNDUNGSSZÜNDUNGSMODUL	MODULE D'ALLUMAGE D'ALLUMAGE
VSP-01004	MOTOR UNIT	UNIDAD MOTOR	MOTOREINHEIT	UNITÉ MOTEUR
VSP-01005	SPACER	SEPARADOR	ABSTANDSHALTER	ENTRETOISE
VSP-01006	SAFETY SPRING	RESORTE DE SEGURIDAD	SICHERUNGSFEDER	#N/B
VSP-01007	SAFETY UNIT	UNIDAD DE SEGURIDAD	SICHERUNG-SET	#N/B
VSP-01008	LINK ROD	BIELA	VERBINDUNGSGSTANGE	BIELLE
VSP-01009	SAFETY A	SEGURIDAD A	SICHERUNG A	SÉCURITÉ A
VSP-01010	PIN	PASADOR	STIFT	GOUPILLE
VSP-01011	MOTOR FAN SWITCH LEVER	PALANCA DEL INTERRUPTOR DEL VENTILADOR DEL MOTOR	MOTOR-FAN UMSCHALTHEBEL	LEVIER DE COMMUTATION DU VENTILATEUR DE MOTEUR
VSP-01012	GUN BODY	CUERPO DE PISTOLA	PISTOLE-KÖRPER	CORPS DU PISTOLET
VSP-01013	CAP NUT	TUERCA	ÜBERWURFMUTTER	ÉCROU-RACCORD
VSP-01015	TAP BOLT	TORNILLO	KOPFSCHRAUBE	BOULON
VSP-01016	TAP BOLT	TORNILLO	KOPFSCHRAUBE	BOULON
VSP-01017	PCB ASSEMBLY	CONJUNTO DE PCB		
VSP-01018	LATCH SPRING BUSHING	CASQUILLO DE RESORTE	FEDERHALTESTIFT	DOUILLE AVEC RESSORT DE RETENUE
VSP-01019	SPRING PIN	PASADOR DE RESORTE	FEDERSTIFT	GOUPILLE À RESSORT
VSP-01020	LATCH SPRING BUSHING	CASQUILLO DE RESORTE	CASQUILLO DE RESORTE	DOUILLE AVEC RESSORT DE RETENUE
VSP-01021	HALF ROUND HD.HEX.BOLT	MEDIO RONDA HD.HEX.BOLT	HALBRUND-INNENSECHSKANTSCHRAUBE	VIS À TÊTE DEMI-RONDE À PANS CREUX
VSP-01022	DRIVER GUIDE	GUIA DEL ACCIONADOR	ANTRIEBSFÜHRUNG	GUIDE D'ENTRAÎNEMENT
VSP-01023	DRIVER GUIDE COVER A	CUBIERTA	ABDECKUNG DER ANTRIEBSFÜHRUNG	COUVERCLE DU GUIDE D'ENTRAÎNEMENT
VSP-01024	LOCK HANDLE UNIT	UNIDAD DE MANGO DE BLOQUEO	VERSCHLUSSHEBEL	LEVIER DE BLOCAGE
VSP-01025	HEX.SOC.HD.BOLT	HEX.SOC.HD.BOLT	INNENSECHSKANTSCHRAUBE	VIS À SIX PANS CREUX
VSP-01026	PIN	PASADOR	STIFT	GOUPILLE
VSP-01027	SPRING	MUELLE	FEDER	RESSORT
VSP-01028	PUSHER UNIT	UNIDAD DE EMPUJE	VORSCHIEBER	ENSEMBLE POUSSOIR
VSP-01029	HEX.SOC.HD.BOLT	HEX.SOC.HD.BOLT	INNENSECHSKANTSCHRAUBE	VIS À SIX PANS CREUX
VSP-01030	DOOR LATCH COVER	UÑETA	VERSCHLUSS	DOIGT DE RETENUE
VSP-01031	BRACKET UNIT	BRAZO	HALTERUNG	CAVALIER
VSP-01032	PROTECTIVE CASING	CARCASA PROTECTORA	SCHUTZGEHÄUSE	BOTIER DE PROTECTION
VSP-01033	DRIVER GUIDE	LIDERAZGO UNIDAD	ANTRIEBSFÜHRUNG	GUIDE D'ENTRAÎNEMENT
VSP-01040	TOP FLANGE ASSY	CONJUNTO DE BRIDA	OBERFLANSCH-BAUGRUPPE	ENSEMBLE BRIDE SUPÉRIEURE
VSP-01041	COMBUSTION CHAMBER ASSY	CONJUNTO DE COMBUSTIÓN	BRENNRAUM-BAUGRUPPE	ENSEMBLE CHAMBRE DE COMBUSTION
VSP-01042	PISTON KIT ASY	CONJUNTO DE PISTÓN	KOLBEN-BAUGRUPPE	ENSEMBLE PISTON
VSP-01043	EXHAUST ASY	CONJUNTO DE SALIDA	AUSLASS-BAUGRUPPE	ENSEMBLE ÉCHAPPEMENT
VSP-01044	SAFETY ASY	GRUPO DE SEGURIDAD	SICHERHEITSAUGRUPPE	ENSEMBLE DE SÉCURITÉ
VSP-01045	ACTUATOR ASY	CONJUNTO DEL GATILLO	AUSLÖSERBAUGRUPPE	ENSEMBLE GÂCHETTE
VSP-01046	HANDLE ASY	CONJUNTO DEL MANGO	GRIFF-BAUGRUPPE	ENSEMBLE POIGNÉE
VSP-01047	BELT HOOK	GANCHO DE CINTURÓN	GÜRTELHAKEN	CROCHET DE CEINTURE
VSP-01048	MAGAZINE ASY	GRUPO DE REVISTA	MAGAZINBAUGRUPPE	ENSEMBLE MAGASIN
VSP-01049	FAN ASY	VENTILADOR UNIDAD DE MONTAJE	KÜHLEREINHEIT-BAUGRUPPE	ENSEMBLE VENTILATEUR