

Innløpsrør • Inloppsror • Sisääntuloputki • Inlet pipe



- NO** Inløpsrør til kanalsystemer for sirkulære kanaler.
- SE** Inloppsror till kanalsystem för runda kanaler.
- FI** Sisääntuloputki pyöreiden kanavien kanavajärjestelmiä varten.
- EN** Inlet pipe for duct systems for circular ducts.

Innløpsrør i stål.
Inloppsror i stål.
Teräksinen sisääntuloputki.
Steel inlet pipe.

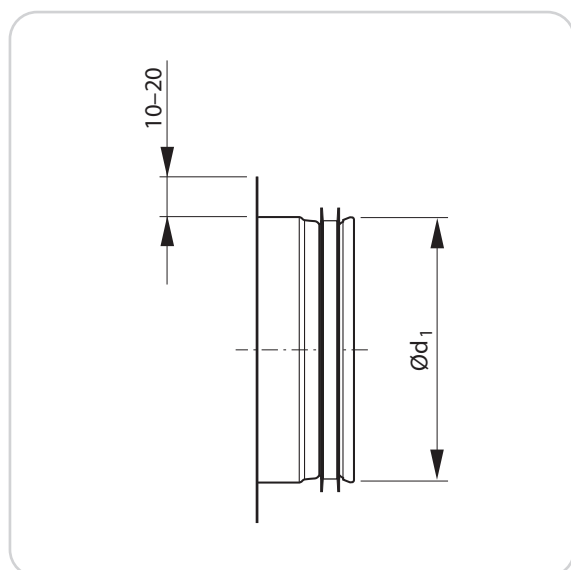
Med GTIN-merking:
Med GTIN-märkning:
GTIN-tunnus:
With GTIN barcode:



	NOBB	GTIN	Diameter/Läpimitta	Vekt/Vikt/Paino/Weight
116271	52086754	7023671162719	Ø100 mm	0,08 kg
116272	52086773	7023671162726	Ø125 mm	0,11 kg
116273	52086784	7023671162733	Ø160 mm	0,16 kg

Materiale/Materiaali/Material: Galvanisert stål med EPDM-pakninger/Galvaniserad stålplåt med EPDM packningar/
Galvanoitua terästä ja EPDM-tiivisteet/Galvanised steel with EPDM gaskets

Målskisse/Måttskiss/Mittakaaviot/Dimensioned Drawing



	Ød ₁
116271	100 mm
116272	125 mm
116273	160 mm

Våre produkter er i kontinuerlig utvikling og vi forbeholder oss retten til endringer. Vi tar forbehold om eventuelle trykkfeil som måtte oppstå.

Våra produkter utvecklas ständigt och vi förbehåller oss rätten till ändringar. Vi tar inte ansvar för eventuella tryckfel som kan uppstå.

Tuotteitamme kehitetään jatkuvasti. Sen vuoksi pidätämme oikeuden muutoksiin. Emme myöskään vastaa mahdollisista painovirheistä.

Our products are subject to continuous development and we therefore reserve the right to make changes. We also disclaim liability for any printing errors that may occur.