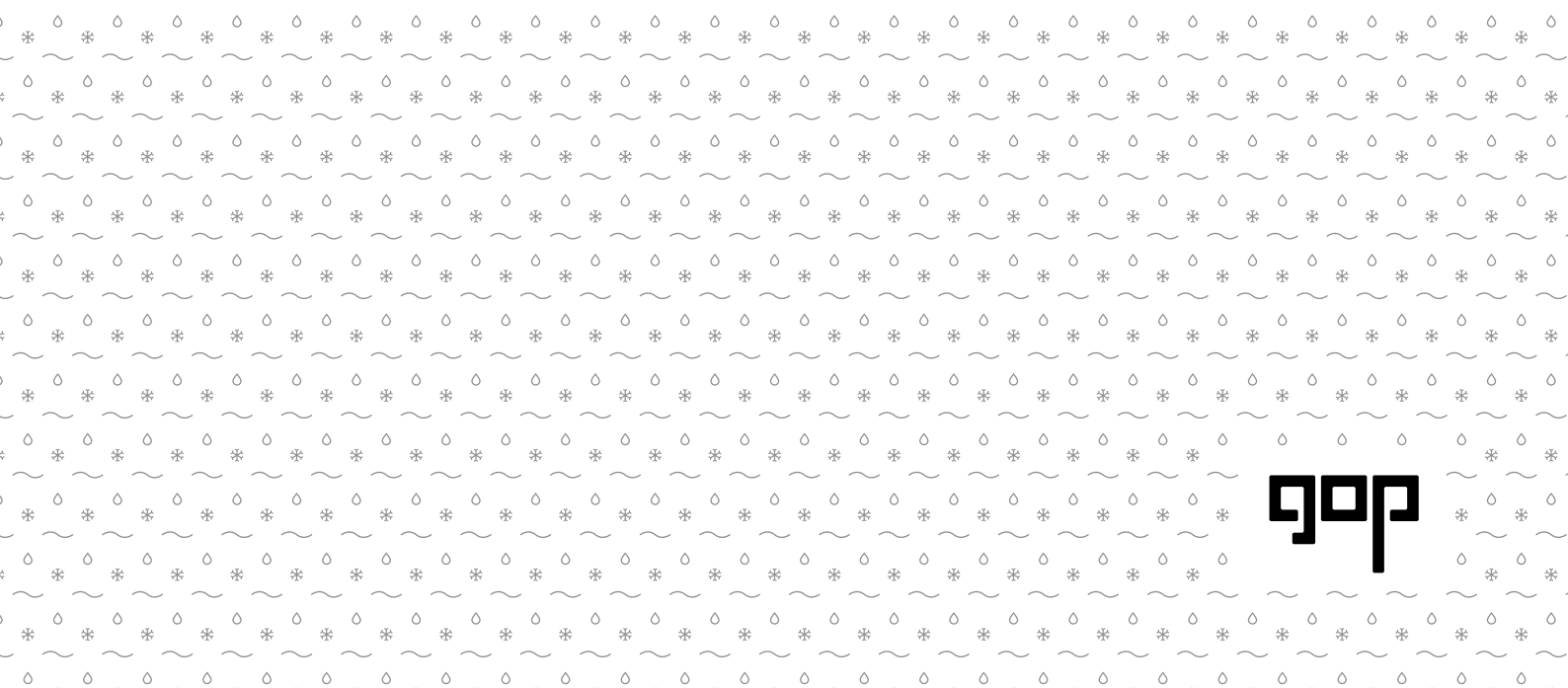


# MONTERINGSANVISNING

gop

# MULTIGLAS



**gop**

# FÖRBEREDELSE

**VIKTIGT!** Läs igenom hela monteringsanvisningen innan du börjar. Se även vår monteringsfilm för gop Multiglas på [gop.se](http://gop.se)

## MATERIALEGENSKAPER

gop Multiglas består av kanaltakskivor i polykarbonat och ett profilsystem i aluminium och plast. Polykarbonat utvidgar sig och krymper i längsled i takt med förändringar i temperatur och luftfuktighet. Profilsystemet är konstruerat så att takskivorna utan problem ska kunna röra sig vid temperaturförändringar.

## MATERIALÅTGÅNG

Takplastguiden är vår smarta digitala tjänst som hjälper dig att räkna ut komplett materialåtgång till ditt nya tak. Du hittar Takplastguiden på [www.gop.se](http://www.gop.se)

## VERKTYG

För att montera gop Multiglas behöver du följande verktyg:

- Fintandad såg
- Tumstock
- Borrmaskin/skruvdragare
- Bågfil
- Kniv
- Gummiklubba
- Tång

## FÖRBEREDELSE INNAN MONTERING

- Förvara skivorna på ett plant underlag.
- Håll skivorna övertäckta med något ljusstätt material om de förvaras utomhus.

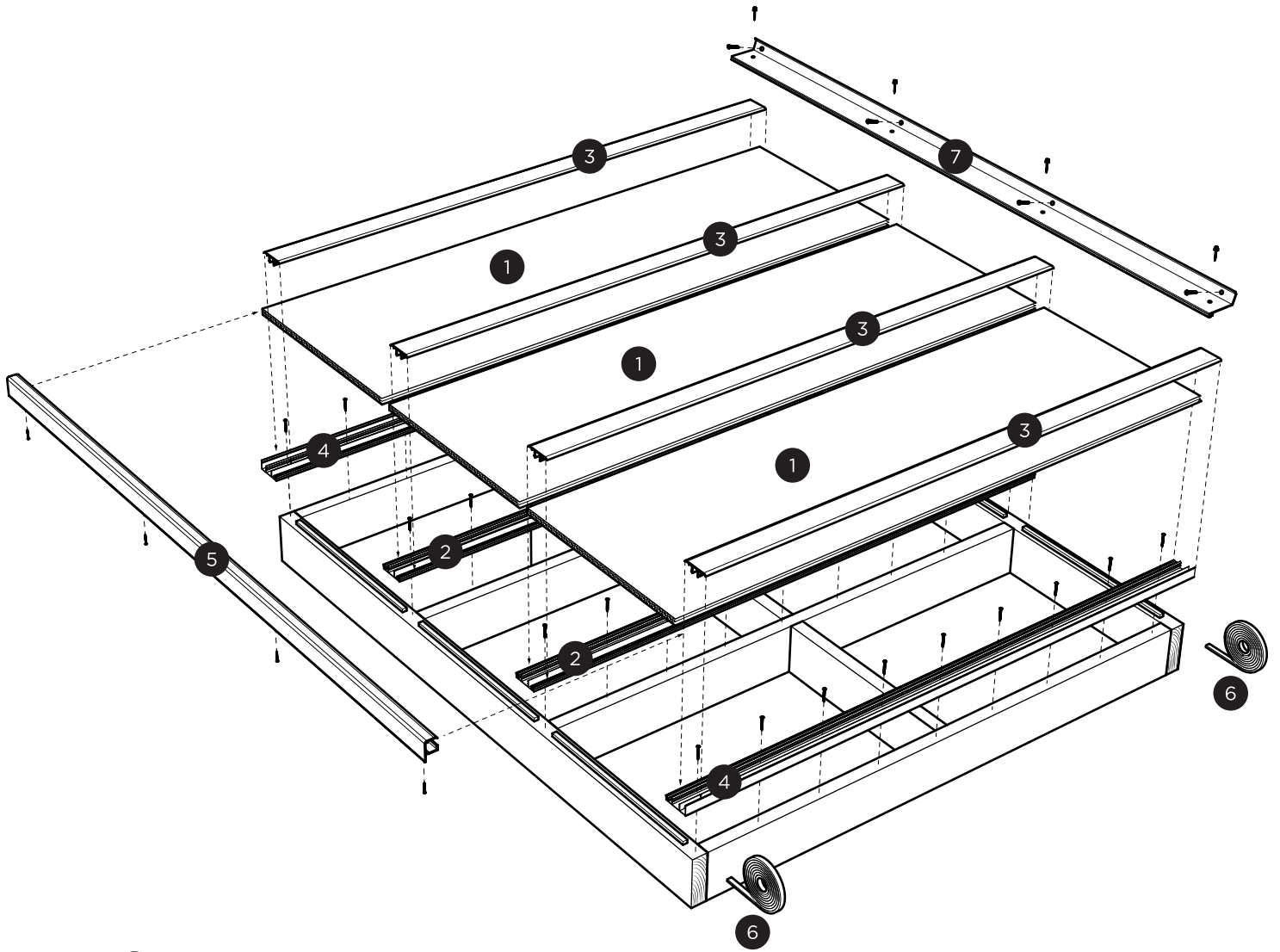
## GODA RÅD

Kliv inte direkt på takskivan när du jobbar på taket. Lägg ut något som fördelar tyngden, t.ex. en plank eller stege.

Produkter som används tillsammans med takskivorna, t.ex. silikon, lim, rengöringsmedel och färg måste vara kompatibla med akryl. Glasull får ej ligga i direkt kontakt med takskivorna.

## OM DU MÅSTE BORRA I EN KANALTAKSKIVA

Vårt profilsystem är konstruerat så att takskivorna ska kunna röra sig vid temperaturförändringar. Om det är nödvändigt kan du borra i kanaltakskivorna för att göra genomgående infästningar. En sådan infästning skadar inte skivan i sig, men på sikt kan problem uppstå med smuts och kondens i de punkterade kanalerna. Därför rekommenderar vi att du undviker denna typ av montage. Skulle du behöva borra, använd då metallborr, borra överdimensionerade hål och använd gop alubricka med tätning.

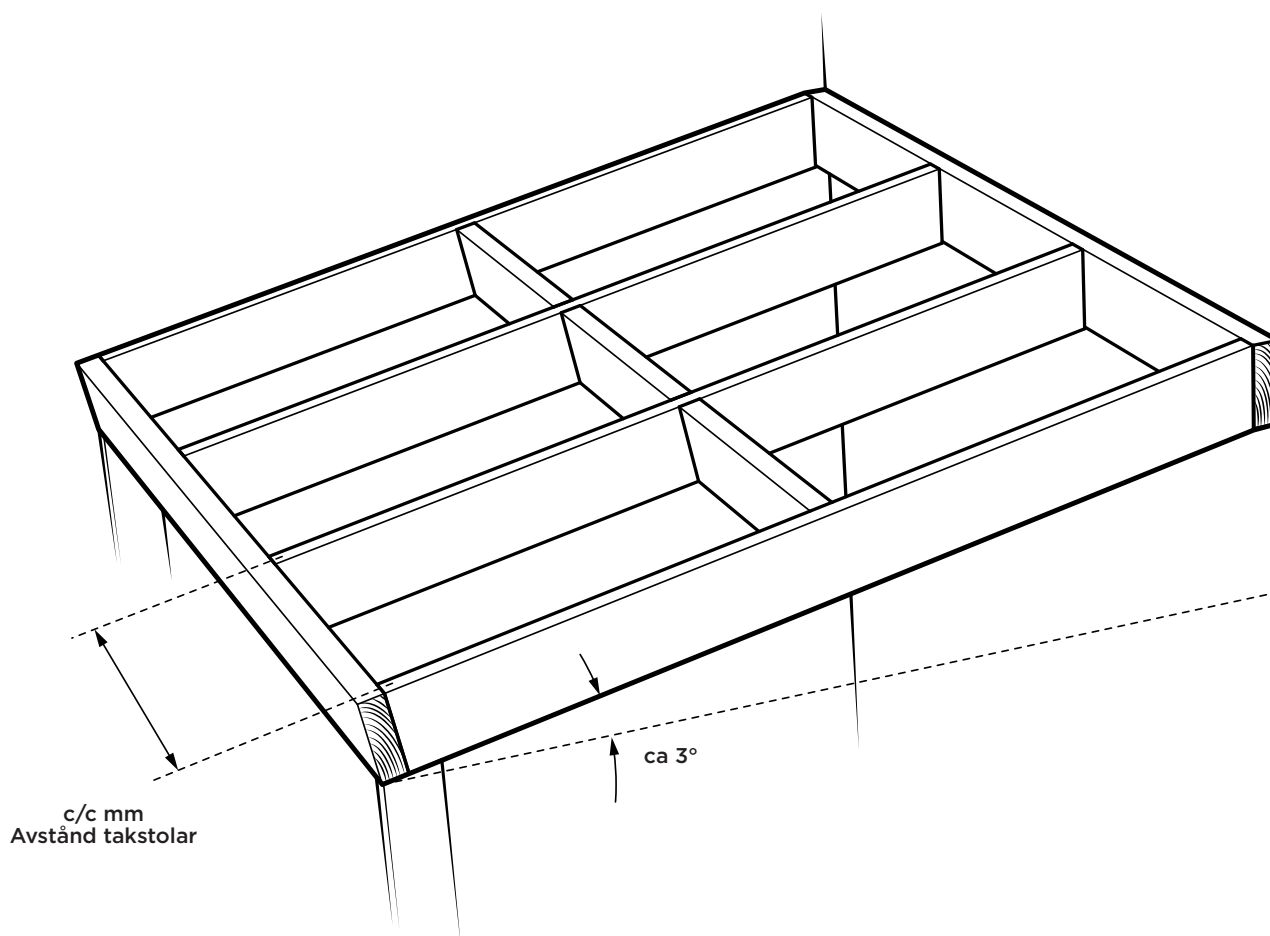


- 1 Kanaltakskiva
- 2 gop Mittprofil
- 3 gop Profillock
- 4 gop Kantprofil
- 5 gop Framkantsprofil
- 6 gop Tätningslist
- 7 gop Väggslutning

# UNDERKONSTRUKTION

gop Multiglas ska alltid monteras på en underkonstruktion bestående av takstolar och tvärgående regler av trä. Din byggvaruhandlare kan hjälpa dig att välja rätt virkesdimensioner på din underkonstruktion.

- För en rak och stabil underkonstruktion rekommenderas en stomme av limträ.
- Avståndet mellan takstolarna (c/c) styrs av vilken takskiva som skall monteras. Se tabellen intill för rätt avstånd.
- Avståndet mellan de tvärgående reglarna styrs av vilken takskiva som skall monteras samt vilken snözon taket skall monteras i. Se tabellen intill för rätt avstånd.
- Minsta tillåtna lutning på taket är 50 mm/m (ca 3°).
- Ovansidan av underkonstruktionens tvärreglar ska målas med ljus färg för att undvika att zoner med höga temperaturer uppstår vid starkt solsken.



## AVSTÅNDSREKOMMENDATIONER VID OLIKA SNÖLASTER

### AVSTÅND TVÄRREGLAR

Snözon	Snölast	10 mm (1050 mm)	16 mm (980 mm)	16 mm (1200 mm)	32 mm (1200 mm)	50 mm (1200 mm)
Snözon 4	200 kg/m <sup>2</sup>	800 mm	1900 mm	1800 mm	2500 mm	3000 mm
Snözon 3	150 kg/m <sup>2</sup>	1000 mm	2200 mm	2100 mm	3000 mm	3500 mm
Snözon 2	100 kg/m <sup>2</sup>	1500 mm	3200 mm	3000 mm	3800 mm	4300 mm
Snözon 1	75 kg/m <sup>2</sup>	1750 mm	4200 mm	3500 mm	4500 mm	5000 mm

### AVSTÅND TAKSTOLAR

Skivans bredd	10 mm (1050 mm)	16 mm (980 mm)	16 mm (1200 mm)	32 mm (1200 mm)	50 mm (1200 mm)
	1085 mm	1015 mm	1235 mm	1235 mm	1220 mm

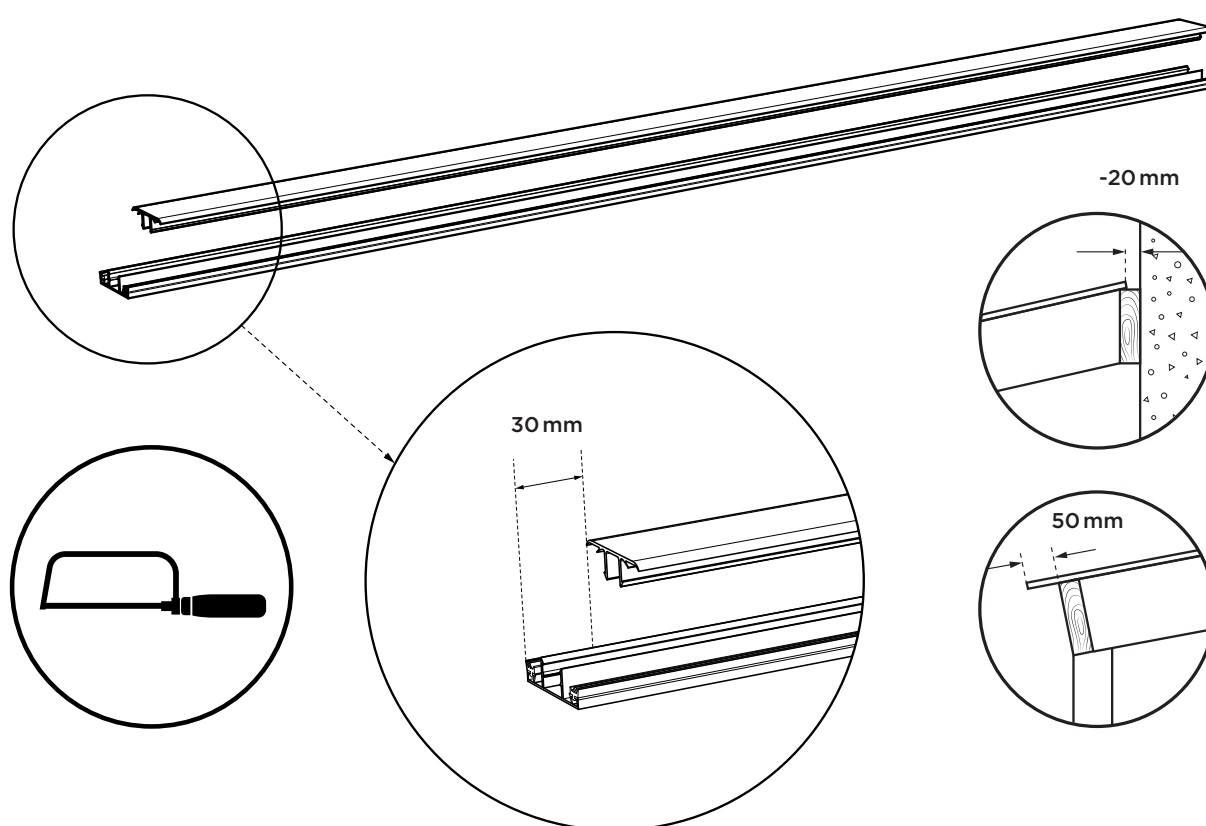


Snözonskartan är en förenklad version. För en mer detaljerad karta besök [boverket.se](http://boverket.se).

# MONTERING

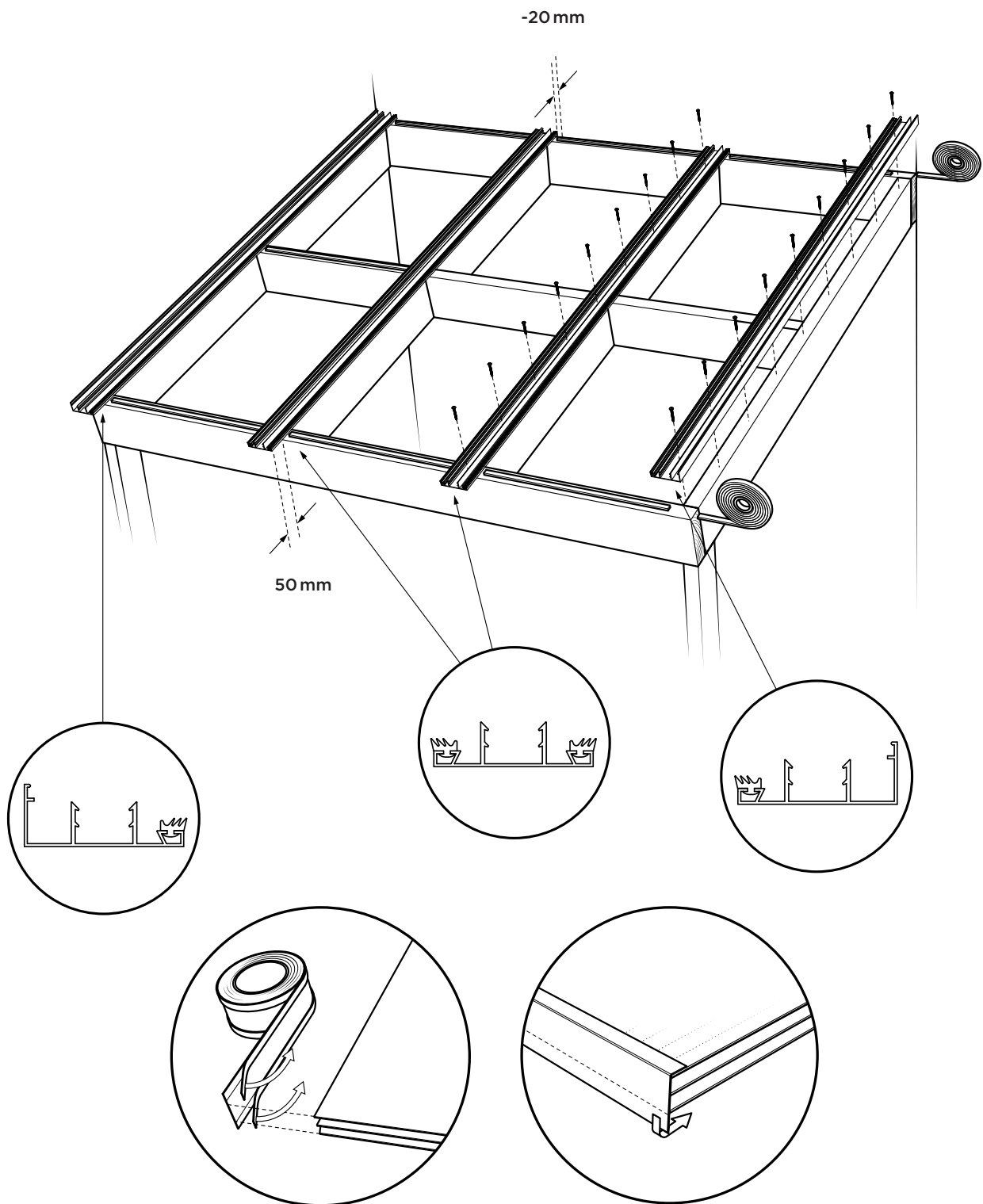
## 1 KAPNING AV MITT-/KANTPROFILER OCH PROFILLOCK

- Mitt-/kantprofilerna ska kapas med ett överhäng på ca 50 mm från underkonstruktionens framkant, samt -20 mm från husväggen.
- Profillocken ska kapas 30 mm kortare än mitt-/kantprofilernas totala längd.
- För bästa resultat, använd en bågfil.



## 2 MONTERING AV MITT-/KANTPROFILER

- Mitt-/kantprofilerna ska monteras på takstolarna.
- gop Multiglas 10-32 mm: Skruva fast mitt-/kantprofilerna i mitten av profilen med monteringskrav. Använd ca 3 st gop monteringskrav per löpmeter.
- gop Multiglas 50 mm: Skruva fast mitt-/kantprofilerna växelvis på höger och vänster sida av profilens mitt med monteringskrav. Använd ca 5-6 st gop monteringskrav per löpmeter.



3

### MONTERING AV DRÄNERINGSTEJP OCH TÄTNINGSLIST

- Montera dräneringstejp på takskivans fram- och bakkant. Centra tejpens klister för att förhindra att tejpens klister sätter igen kanalerna.
- Ta bort eller lyft upp skyddsplasten innan du monterar dräneringstejpen.
- Montera den självhäftande tätningsslistan på reglarnas ovsida i fram- och bakkant. Tätningsslistan förhindrar luftdrag samtidigt som den ger skivan stöd. Tätningsslistan kan även monteras på övriga tvärgående regler för att stöjda skivan.

5

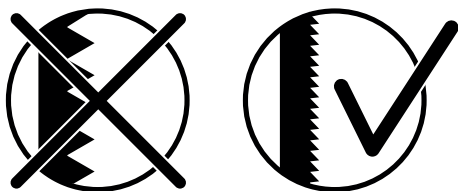
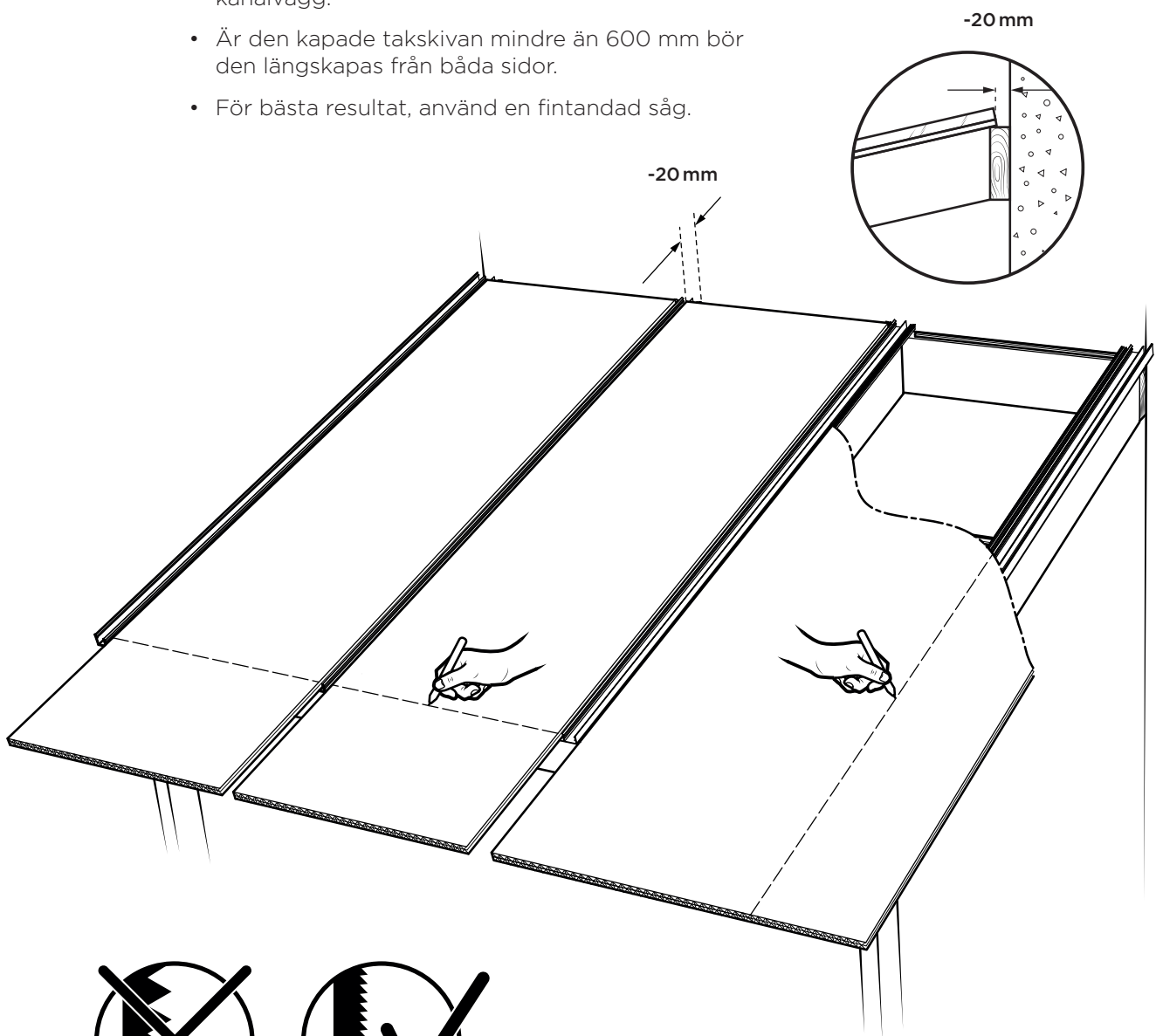
**ANPASSNING AV TAKSKIVANS LÄNGD**

- Kapa skivorna i samma längd som mitt-/kantprofilernas längd.
- Det bästa sågsnittet får du med fintandad såg.
- Sågspån i skivans kanaler avlägsnas med dammsugare eller tryckluft.

6

**ANPASSNING AV TAKSKIVANS BREDD VID BEHOV**

- gop Multiglas 10-32 mm: Beräkna takskivans bredd genom att mäta c/c-avståndet på takstolarna och dra av 30 mm från takskivans bredd.
- gop Multiglas 50 mm: Beräkna takskivans bredd genom att mäta c/c-avståndet på takstolarna och dra av 15 mm från takskivans bredd.
- Kapa alltid takskivan så att den avslutas med en obruten kanalvägg.
- Är den kapade takskivan mindre än 600 mm bör den längskapas från båda sidor.
- För bästa resultat, använd en fintandad såg.

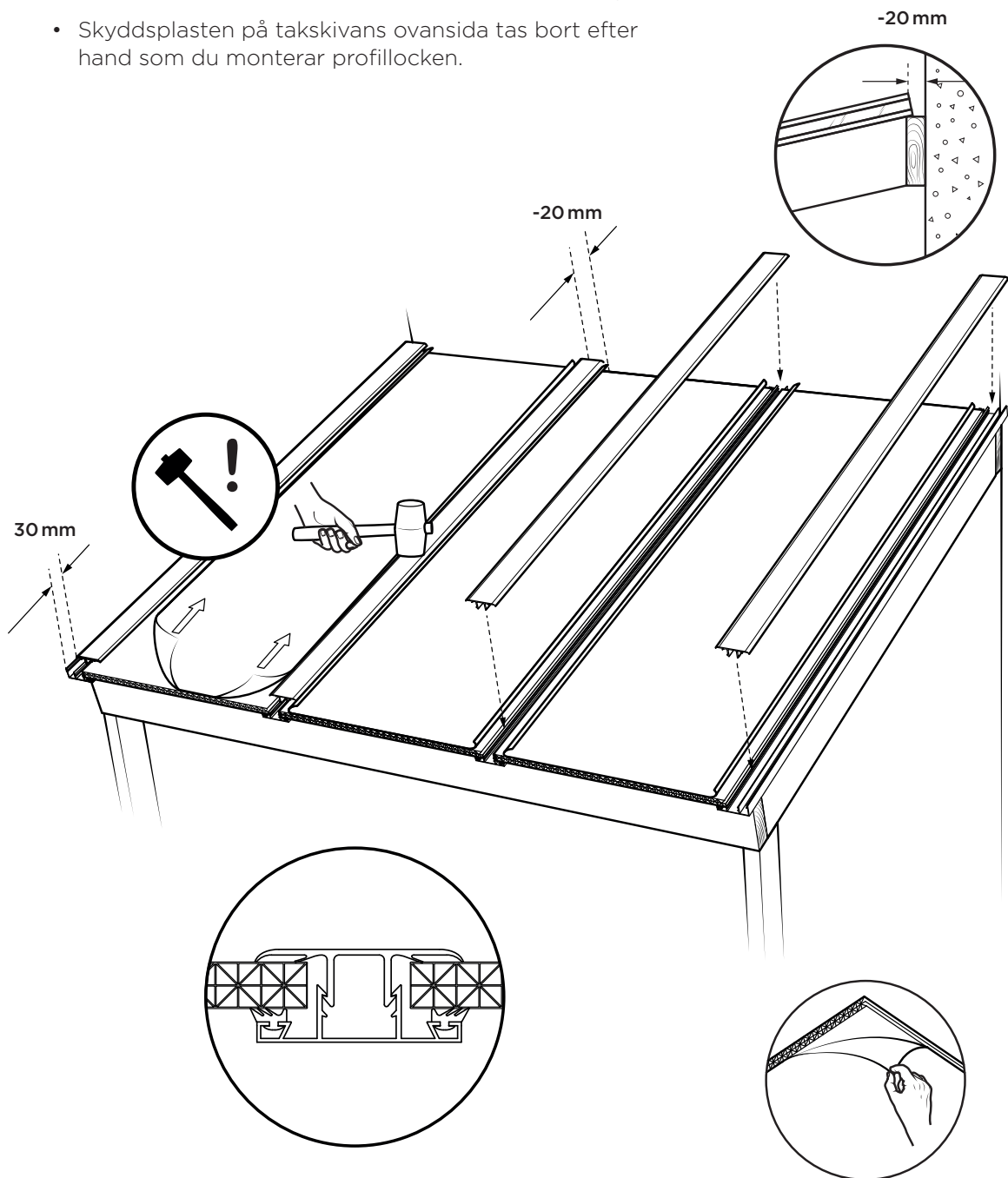




7

## MONTERING AV TAKSKIVOR OCH PROFILLOCK

- Montera alltid takskivorna med den UV-skyddade sidan utåt. Sidan med UV-skydd är märkt med ett tillverkningsnummer. Även skyddsplasten har en märkning på den sida som ska vara utåt.
- Ta bort skyddsplasten på takskivans undersida innan du monterar takskivan.
- Placera takskivorna i profilerna och se till att de centreras, med lika stort spelrum i sidled på båda sidor.
- Lyft bort skyddsplasten där profillocken möter skivan på takskivans ovansida.
- Därefter slås profillocket fast i profilerna med en gummiklubba. Se till att locket slutar 30 mm från takskivan och mitt-/kantprofilerans framkant.
- Skyddsplasten på takskivans ovansida tas bort efter hand som du monterar profillocken.

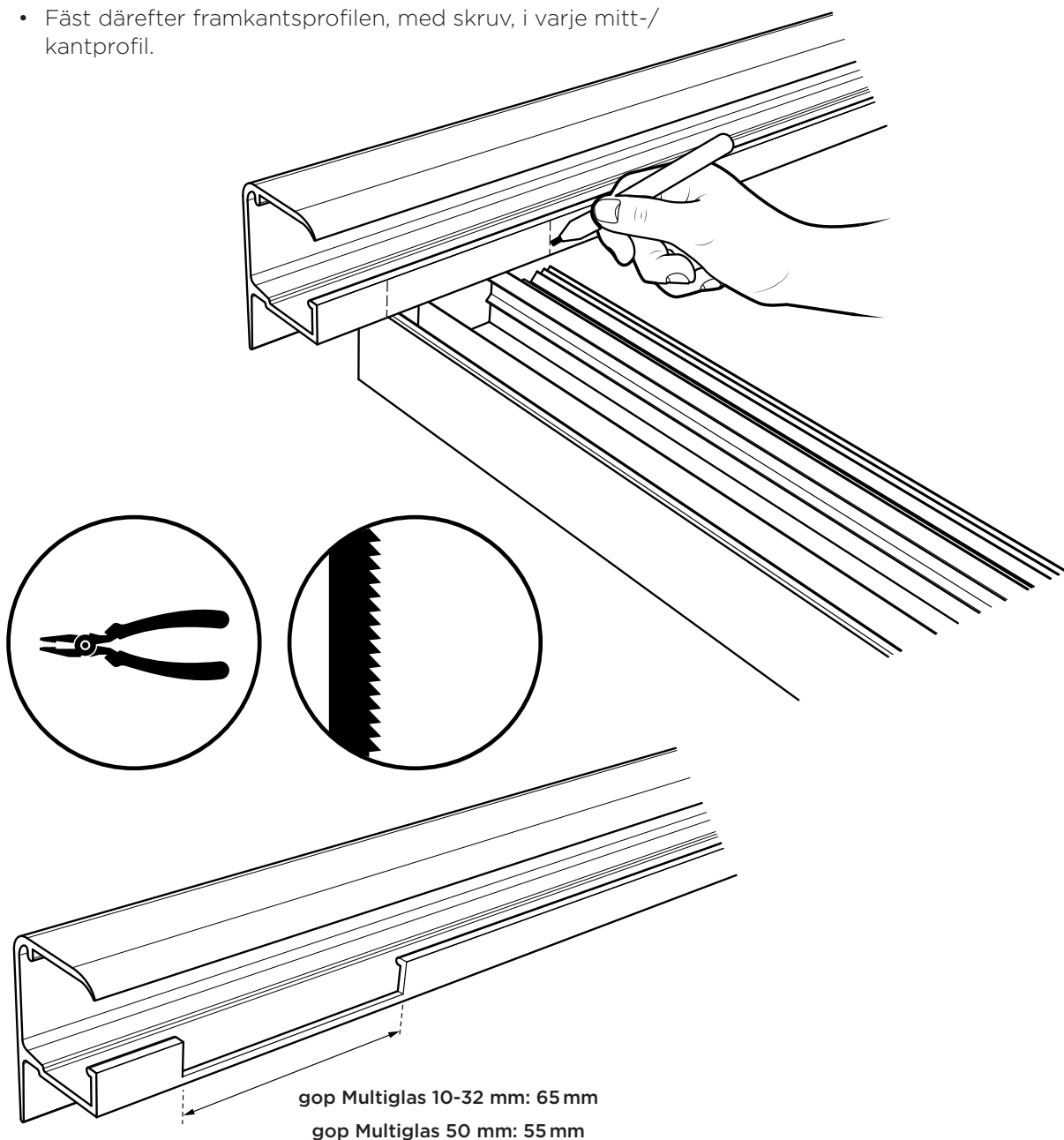


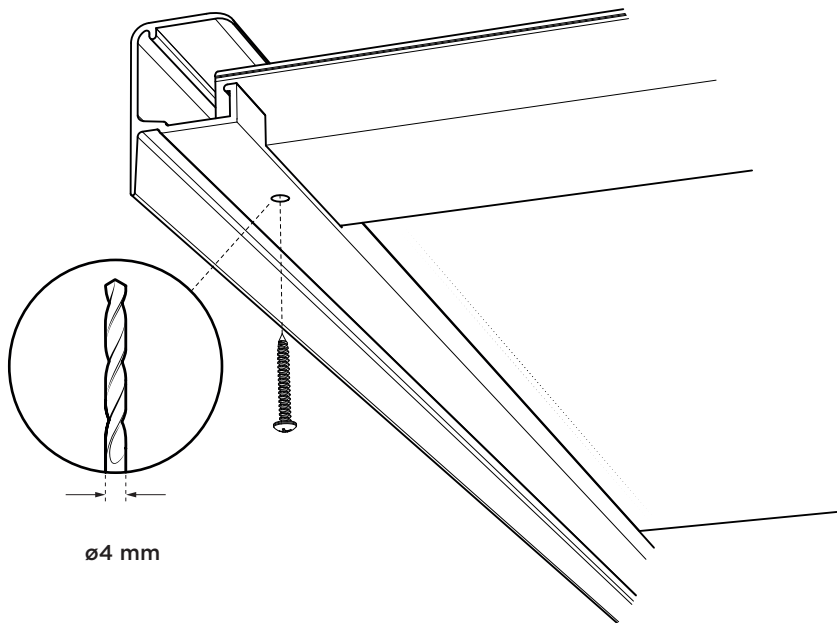
8

## MONTERING AV FRAMKANTSPROFIL

För att framkantsprofilen ska passa med mitt-/kantprofilerna behöver den justeras.

- Markera på framkantsprofilen var ytterkanterna på mitt-/kantprofilerna kommer att möta framkantsprofilen.
- Jacka i markeringarna och bryt därefter bort falsen med en tång. Utskärningen för taks kivor 10-32 mm ska vara 65 mm bred. Utskärningen för taks kivor 50 mm ska vara 55 mm. För bästa resultat, använd ett bågfilmsblad.
- Tryck framkantsprofilen på plats och se till att den bottnar i mitt-/kantprofilerna.
- Märk ut mitten av varje mitt-/kantprofil på undersidan av framkantsprofilen och borra ett 4 mm hål genom undersidan på framkantsprofilen och i centrum av varje mitt- /kantprofil.
- Fäst därefter framkantsprofilen, med skruv, i varje mitt-/kantprofil.



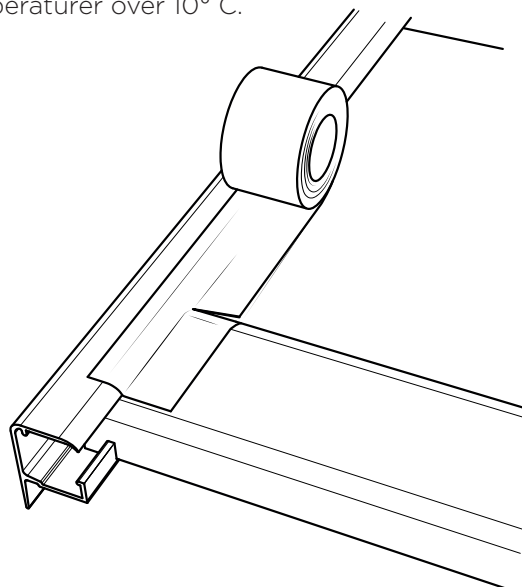


8

### MONTERING AV FÖRSEGLINGSTEJP

Förseglings-tejpen förebygger igensättning av dräneringstejpen och kanalerna genom att den hindrar vatten från att tränga in mellan takskivorna och framkantsprofilen.

- Montera förseglings-tejpen centrerad över skarven mellan takskivan och framkantsprofilen.
- Se till att ytan som tejpens ska fästas på är noga rengjord och torr innan montering. Använd medföljande våtservett eller isopropylalkohol.
- Dra inte i tejpens när den monteras.
- När tejpens sitter på takskivan och profilerna är det viktigt att trycka till den ordentligt.
- Gör ett snitt i tejpens på var sida där profillocket möter takskivan. Låt snittet gå fram till framkantsprofilen. Snittet håller tejpens tät mot ytan och förhindrar att tejpens lossnar.
- För bästa vidhäftning värm försiktigt efter applicering med hårfön eller varm luftspistol.
- Tejpens bör appliceras vid temperaturer över 10° C.

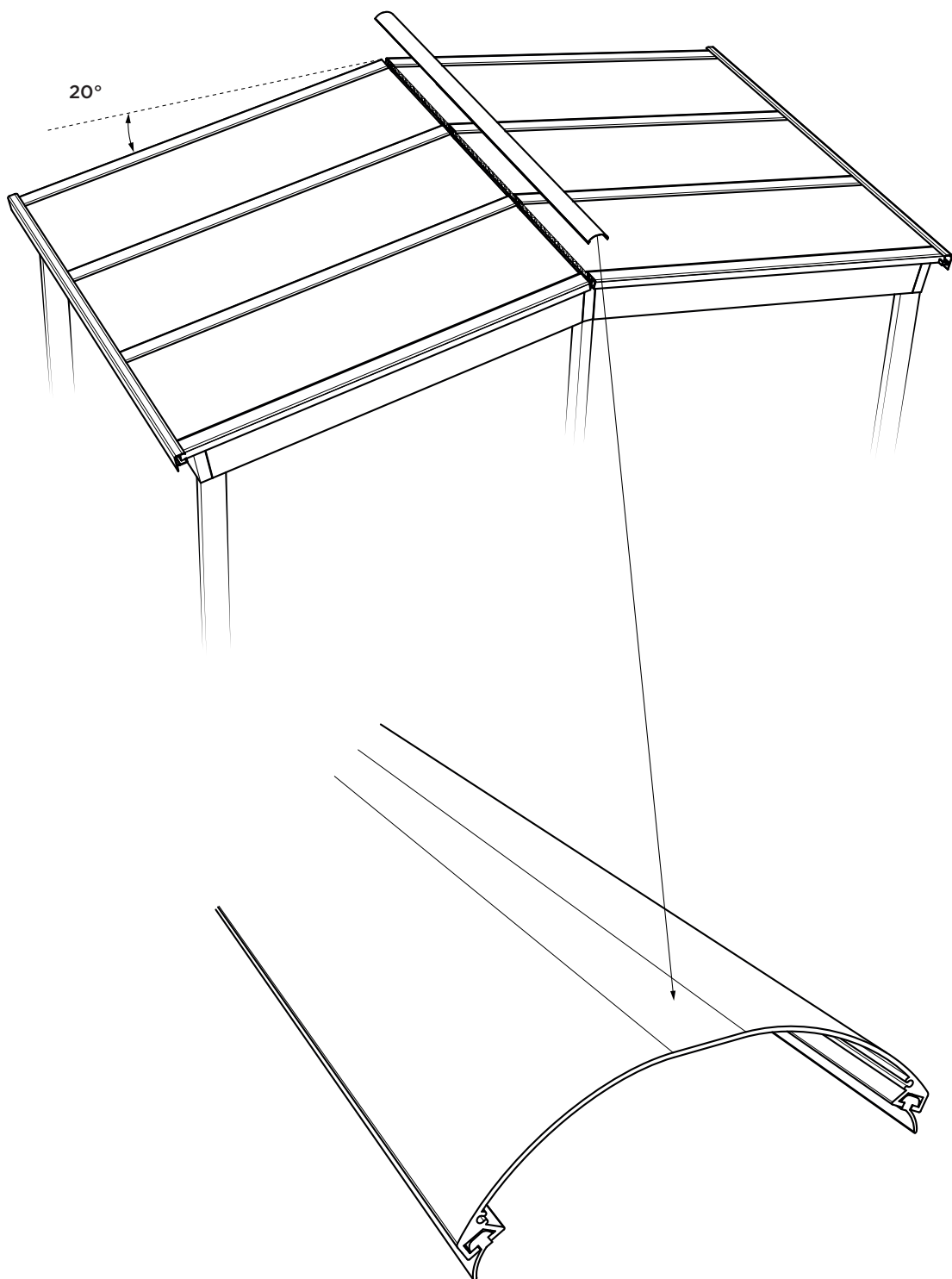


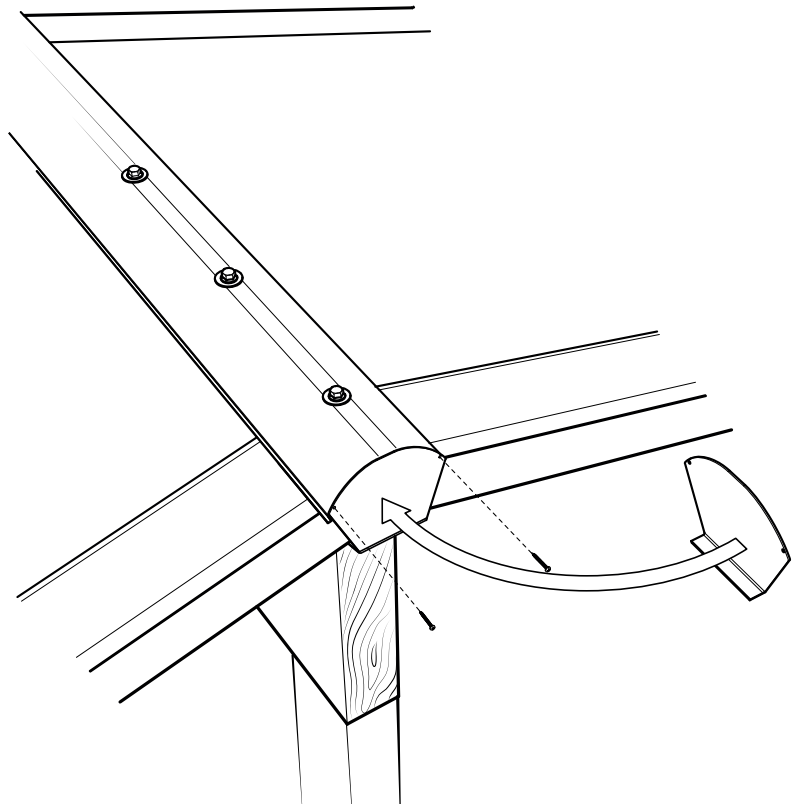
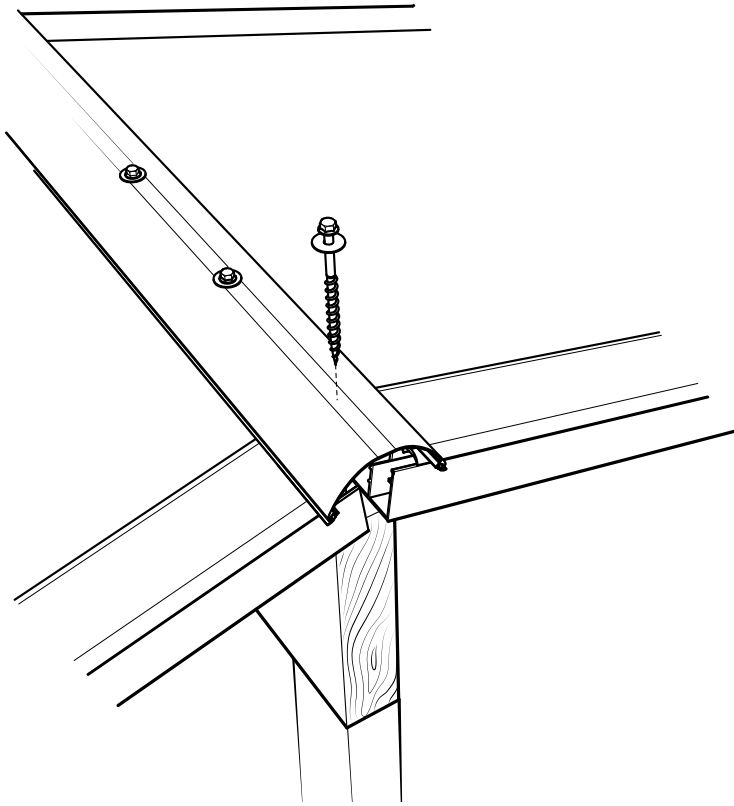
9

## MONTERING AV TAKNOCKSPROFIL

Taknocksprofilen hindrar vatten från att läcka in.

- Taknocksprofilen monteras på ett sadeltak med max 20° taklutning.
- Taknocksprofilen skruvas fast i takets nockbalk.
- Sidolocken skruvas fast i profilen.



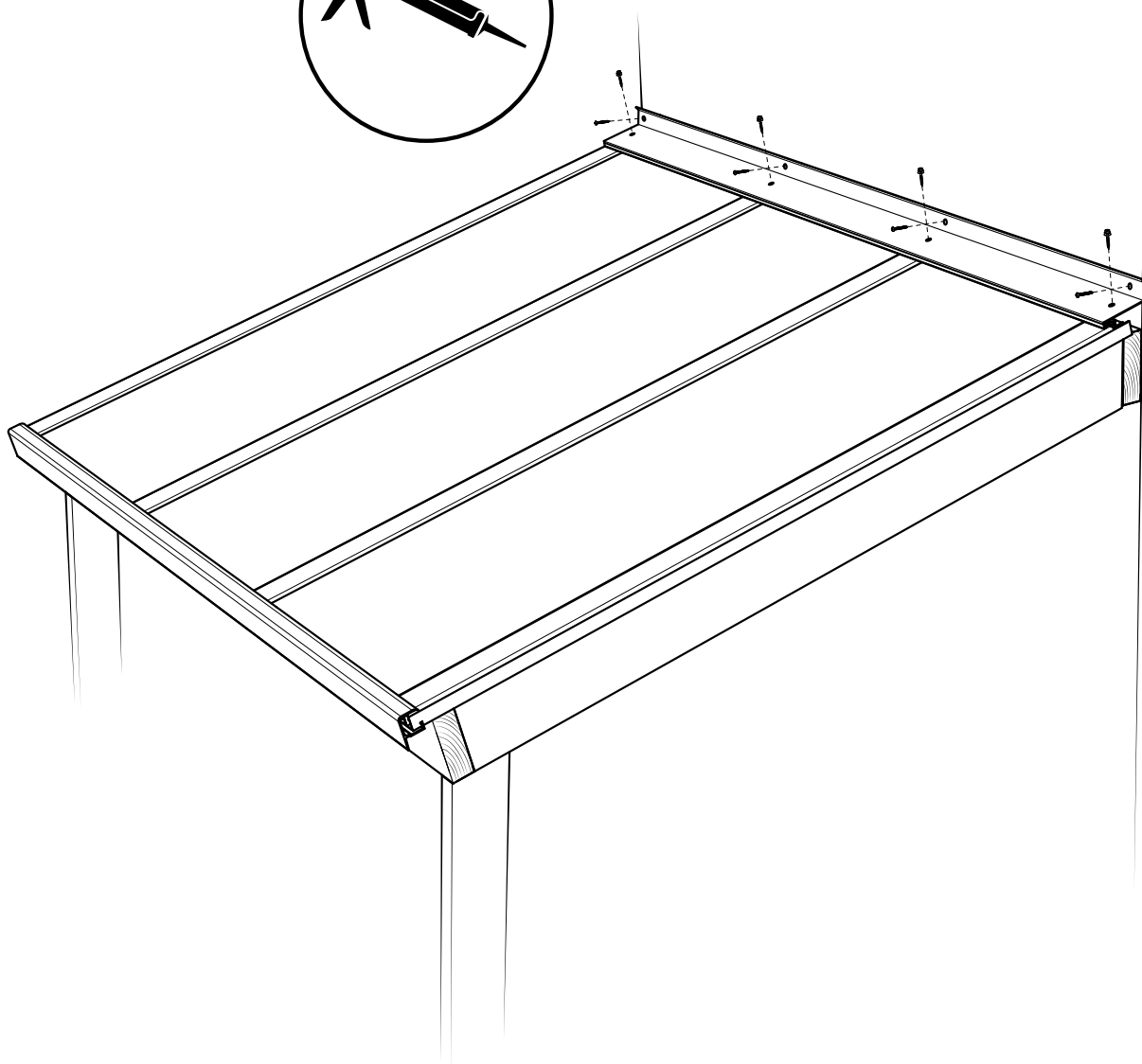
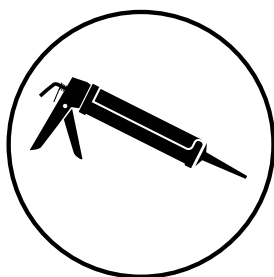


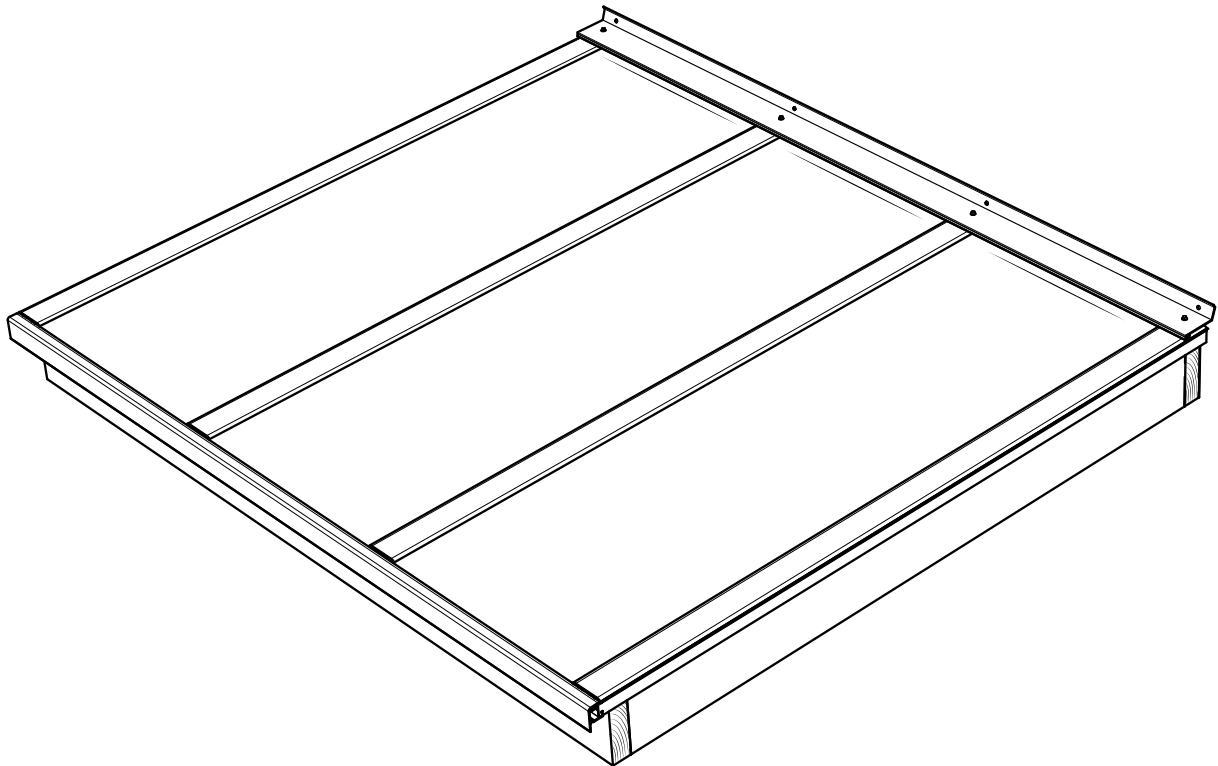
10

### MONTERING AV VÄGGANSLUTNINGSPROFILEN

Vägganslutningsprofilen hindrar vatten från att rinna in mot husväggen.

- Montera vägganslutningsprofilen där det färdiga taket ansluter mot fasadväggen.
- Vägganslutningsprofilen skruvas fast i husväggen och i centrum av varje mitt-/kantprofil.
- Täta med fogmassa mellan vägganslutningsprofilen och husväggen.





### **SKÖTSELRÅD**

Rengör takskivorna med vatten och handdiskmedel.

Använd en mjuk tvättsvamp eller trasa.

Använd aldrig organiska lösningsmedel eller syra/basprodukter, eftersom det kan påverka takskivorna negativt.

Högtryckstvätt kan användas med försiktighet.

### **GARANTI/REKLAMATION**

gop Multiglas har 10 års garantitid.

Garantierna gäller vid konstaterat fabrikationsfel och endast om monteringen har gjorts enligt gops monteringsanvisningar och skötselanvisningarna har följts.

Reklamationsanmälan ska lämnas till gops återförsäljare, med bifogat ordernummer och bilder. Synliga transportskador ska anmälas till chauffören omedelbart. Dolda transportskador ska anmälas inom 7 dagar. Signera inte fraktsedeln innan det levererade godset är besiktigt.

