

Mataki Halotex W10, W20 Vindskydd

Mataki Halotex W10, W20 Vindsperre

SE

Användningsområden

Halotex Vindskydd kan användas på utsidan av väggen för att förhindra genomblåsning av isoleringen och att nederbörd skadar konstruktionen under byggtiden. För byggnader som ska stå exponerade under en längre period eller om väder- och vindförhållande är svåra krävs att byggnadens väderskydd kompletteras ytterligare.

Halotex Vindskydd förutsätter att insidan av väggen är försedd med en Ångbroms (Mataki Halotex D50) eller en konventionell Luft- och ångspärr (Mataki Teno). Montera dessa produkter så fort som möjligt och säkerställ god ventilation av byggnaden under byggtiden.

Halotex Vindskydd används enbart i ventilerade eller dränerade väggkonstruktioner.

Halotex Vindskydd kan stå exponerat max 2 månader utan att produktens livslängd påverkas negativt. För att undvika läckage under byggtiden, montera fasadmaterialet så fort som möjligt.

Produkten ska lagras så att den skyddas från solljus och fukt.

Tillbehör för arbetet

Alltid:

- Rostfri byggklammer
- Kniv
- Måttband
- Tumstock
- Klämlister

Vid behov:

- Mataki Teno Mastic
- Mataki Terostat 81
- Tätningsband
- Mataki Rörmanschett
- Mataki Svillemembran

NO

Bruksområder

Halotex Vindsperre kan brukes på utsiden av veggen for å hindre at vinden blåser gjennom isolasjonen, og at nedbør skader konstruksjonen i byggeperioden. Hvis bygningen skal stå eksponert i lengre perioder, eller hvis det er vanskelige vær- og vindforhold, kreves det at bygningens værbeskyttelse kompletteres ytterligere.

Halotex Vindsperre forutsetter at innsiden av veggen er utstyrt med en dampsperre (Mataki Halotex D50) eller en konvensjonell luft- og dampsperre (Mataki Teno). Monter disse produktene så raskt som mulig, og påse at bygningen er godt ventilert i byggeperioden.

Halotex Vindsperre brukes bare i ventilerte eller drenerte veggkonstruksjoner.

Halotex Vindsperre kan stå eksponert i maksimalt 2 måneder uten at produktets levetid påvirkes negativt. For å unngå lekkasje i byggeperioden skal fasadmaterialet monteres så raskt som mulig.

Produktet skal lagres slik at det beskyttes mot sollys og fukt.

Tilbehør til arbeidet

Alltid:

- Rustfrie byggklammer
- Kniv
- Målebånd
- Tommestokk
- Klemlister

Ved behov:

- Mataki Teno Mastic
- Mataki Terostat 81
- Tetningsbånd
- Mataki Tetningsmansjett
- Mataki Svillemembran

SE Monteringsanvisning

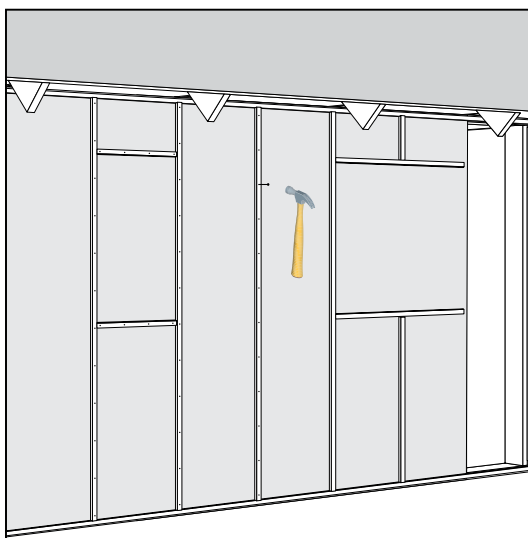
Horisontal montering

1. Planera montageet för att uppnå vindtäta skarvar mot övriga byggdelar såsom tak, grund, fönster och dörrar. Se exempel på detaljer för genomföringar och anslutningar i denna beskrivning. Rullen med vindskydd kan enkelt tillpassas i bredd genom att rullen kapas med en fogsvans eller dylikt.
2. Börja montera Halotex Vindskydd ca 30 cm från ett hörn. Fäst in duken provisoriskt med en rostfri klammer eller pappspik.
3. Rulla sedan Halotex Vindskydd runt hela huset med texten utåt. Fäst in duken provisoriskt med en rostfri klammer eller pappspik.
4. I direkt anslutning till monteringen av vindskyddet skall spiklister fästas över reglar, hammarband och syllar. Välj spiklister minst 12 x 38 mm för syll och hammarband samt minst 25 x 38 mm mot vertikal regel. Anpassa spiklätens dimension med utgångspunkt från det valda fasadmaterialets behov av luftspalt samt lätens bärighet. Listerna fästs med varmförzinkade trådspik (minst 50 x 2,0 mm) med c/c 100 mm.

NO Monteringsanvisning

Horisontal montering

1. Planlegg monteringen for å oppnå vindtette skjøter mot øvrige bygningsdeler som tak, grunnmur, fundament, vinduer og dører. Se eksempler på detaljer for gjennomføringer og tilslutninger i denne beskrivelsen. Rullen med vindsperre kan enkelt tilpasses i bredde ved at rullen kappes med en rotterumpe eller liknende.
2. Begynn å montere Halotex Vindsperre ca. 30 cm fra et hjørne. Fest duken provisorisk med en rustfri klammer eller pappspiker.
3. Rull deretter Halotex Vindsperre rundt hele huset med teksten ut. Fest duken provisorisk med en rustfri klammer eller pappspiker.
4. I tilknytning til montering av vindsperran skal denne festes med 12 x 38 mm klemlister mot sviller og spikeslag. På vertikale stendere benyttes lekter med min. dimensjon 25 x 38 mm. Dimensjonen på lektene er avhengig av hvilke krav fasadematerialene krever til luftesjikt og bærerene. Lektene festes med min. (50 x 2,0 mm) galvanisert trådstift med c/c avstand på min. 100 mm.



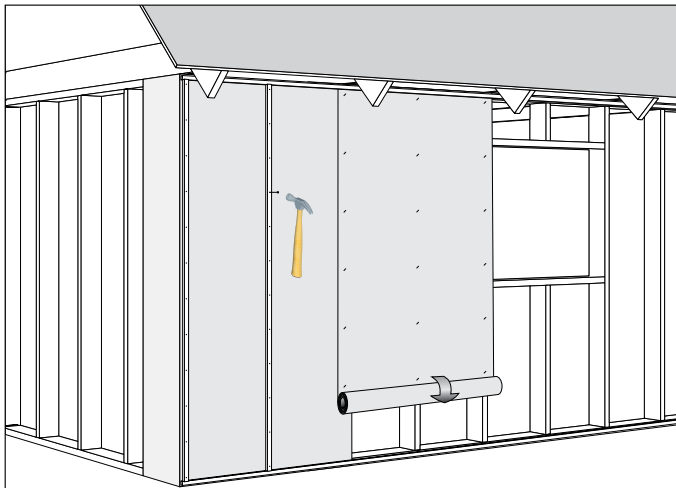
Horisontal montering

SE

Vertikal montering

Följ samma principer som vid horisontell montering. Låt vindskyddet överlappa 100 mm till nästa våd. Kläm skarven med spikläkt enligt tidigare dimensioner.

1. Låt vindskyddet löpa obrutet över fönster och dörröppningar under monteringen. Det är optimalt att låta byggnaden stå väderskyddad på detta sätt så länge som möjligt. Om öppningen är stor (större fönsterparti eller dörr) fäst vindskyddet med en spiklist minst 12 x 25 mm i ovan och underkant av öppningen.
2. När fönstren ska monteras skär ett kryss i vindskyddet och vik in.
3. Vid skarv monteras vindskyddet med minst 100 mm överlapp och kläms med spiklist. Skarv skall utföras på regel eller dylikt.



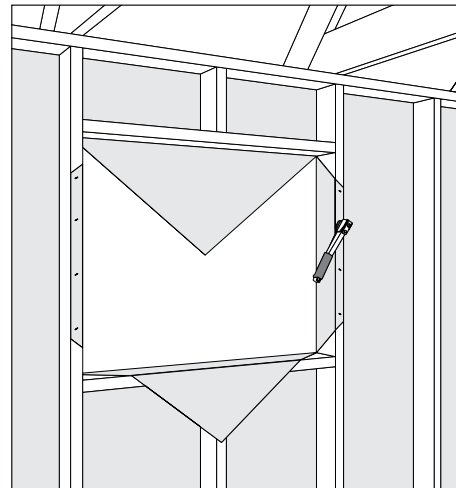
Vertikal montering

NO

Vertikal montering

Følg samme prinsipper som ved horisontal montering. La vindspærren overlappe 100 mm til neste bane. Klem skjøten med spikerlekt i henhold til tidligere dimensjoner.

1. La vindspærren løpe ubrutt over vinduer og døråpninger under monteringen. Det er optimalt å la bygningen stå værbeskyttet på denne måten så lenge som mulig. Hvis åpningen er stor (større vindusparti eller dør), festes vindspærren med en klemløst minst 12x25 mm i over- og underkant av åpningen.
2. Når vinduene skal monteres, skjær et kryss i vindspærren og brett inn.
3. Ved skjøt monteres vindspærren med minst 100 mm overlapping og klemmes med spikerlist. Skjøt skal utføres på stender e.l.

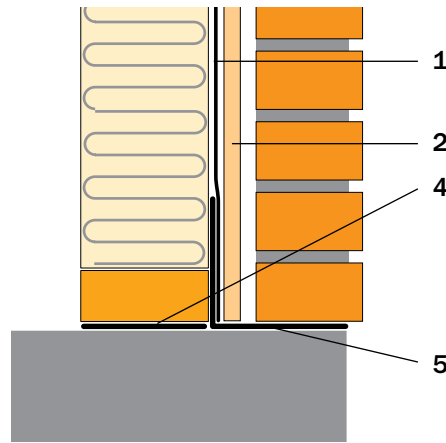


Når fönstren ska monteras skär ett kryss i vindskyddet och vik in. /
Når vinduene skal monteres, skjær et kryss i vindspærren og brett inn.

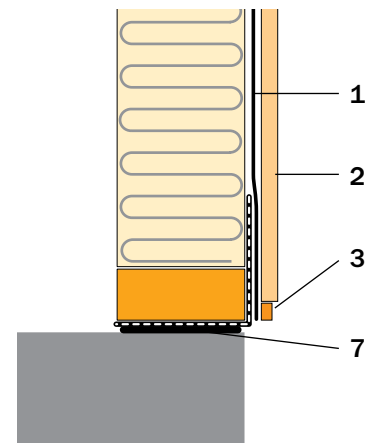
SE

Detaljansvisningar

- 1 Halotex vindskydd
- 2 Vertikal klämlist, minst 25 x 38 mm
- 3 Horisontal klämlist, minst 12 x 38 mm
- 4 Mataki Rolltite DPC alt. Mataki Grundmursremsa
- 5 Mataki Rolltite DPC
- 6 Plåt
- 7 Mataki Svillemembran 300 mm för att optimera syllen, fuktskyddet och vindtätheten
- 8 Mataki Svillemembran 600 mm för att optimera syllen, fuktskyddet och vindtätheten
- 9 Klämlist
- 10 Mataki Rörmanschett



Anslutning mot tegelfasad /
Tilslutning mot teglfasade

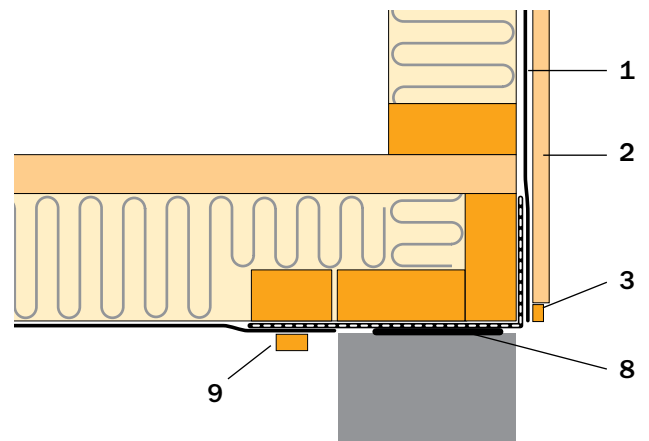


Anslutning mot platta på mark /
Tilslutning mot plate på mark

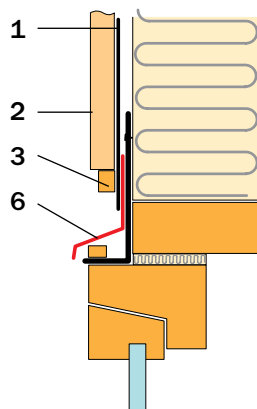
NO

Detaljerte instruksjoner

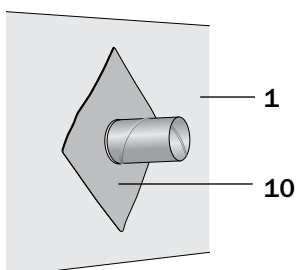
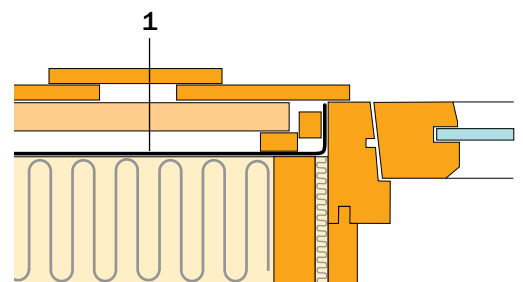
- 1 Halotex Vindsperre
- 2 Vertikal lekt, minst 25 x 38 mm
- 3 Horisontal klemlist, minst 12 x 38 mm
- 4 Mataki Rolltite DPC alt. Mataki Grunnmursremse
- 5 Mataki Rolltite DPC
- 6 Metallbeslag
- 7 Mataki Svillemembran 300 mm for å optimere svillen, fuktsperren og vindtettheten
- 8 Mataki Svillemembran 600 mm for å optimere svillen, fuktsperren og vindtettheten
- 9 Klemlist/Lekt
- 10 Mataki Tetningsmansjett



Anslutning mot grunnmur/krypgrund /
Tilslutning mot grunnmur/krypgrunn



Horisontell og vertikal anslutning mot fönster och dörr /
Horisontal og vertikal tilslutning mot vindu og dør



Genomföring tätas med Mataki Rörmanschett /
Gjennomføring tettes med Mataki Tetningsmansjett