



### Produktnamn

Gyproc GF 15/GFE Protect F

### Produktbeskrivning

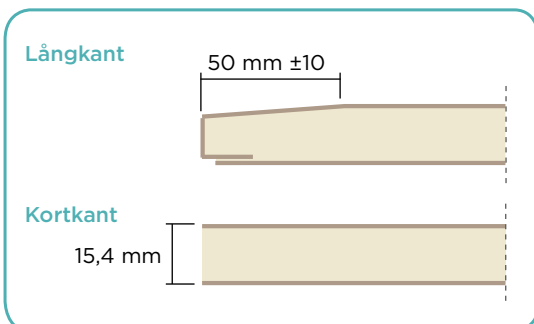
900 mm och 1200 mm bred brandgipsskiva. Skivan består av en kärna av glasfiberarmerad gips med tillsats av dimensionsstabiliserande mineraler och med ytskikt av kartong.

### Användningsområde

Gyproc GFE 15 Protect F Ergo och Gyproc GF 15 Protect F används i konstruktioner med höga krav på brandskyddande egenskaper. Den väsentliga egenskapen är att den krymper mindre under en brand, vilket gör att den fortfarande sitter kvar i sin konstruktion även efter det att kristallvattnet i gipskärnan är förångat.

### Kantutförande

Skivan har kartongklädda försänkta långkanter och sågade, raka kortkanter. Långkanternas försänkning är avsedda för fogbehandling till slät yta.



### Teknisk data

#### Tändskyddande beklädnad

Euroklass A2-s1,d 0

#### Verkan av fukt

|                                     |                           |
|-------------------------------------|---------------------------|
| Ånggenomgångsmotstånd (s/m)         | 3,0–4,5 x 10 <sup>3</sup> |
| Längdändring mellan RF 40–90 % mm/m | 0,4                       |
| Diffusionsmotståndsfaktor           | - μ 10                    |

#### Termiska egenskaper

|   |                       |
|---|-----------------------|
| Värmemotstånd (m <sup>2</sup> · °C/W)         | 0,07                  |
| λ (värmeledningsvärde) W/(m·K)                | 0,25                  |
| Längdutvidgningskoefficient (vid temp. >50°C) | 25 x 10 <sup>-6</sup> |

#### Lufttäthet

|                             |                        |
|-----------------------------|------------------------|
| Luftgenomsläpplighet m/s Pa | 0,2 x 10 <sup>-6</sup> |
|-----------------------------|------------------------|

#### Toleranser och styrkor

|               |           |
|---------------|-----------|
| Tjocklek (mm) | 15,4      |
| Tolerans (mm) | +0,4/-0,4 |
| Bredd (mm)    | 900/1200  |
| Tolerans (mm) | +0/-3     |
| Längd (mm)    | *         |
| Tolerans (mm) | +0/-4     |

Avvikelse från rätvinklighet per 600 mm

|                               |           |
|-------------------------------|-----------|
| skivbredd (mm)                | 1,0       |
| Vikt (kg/m <sup>2</sup> )     | 12,7      |
| Tolerans (kg/m <sup>2</sup> ) | +0,3/-0,2 |

#### Hållfasthetsegenskaper elasticitetsmodul

|                     |     |
|---------------------|-----|
| Längsriktning (GPa) | 2,5 |
| Tvårsriktning (GPa) | 2,0 |

#### Böjstyrka

|                     |     |
|---------------------|-----|
| Längsriktning (MPa) | 6,2 |
| Tvårsriktning (MPa) | 2,4 |

\* För längder, se aktuell produktkatalog eller [www.gyproc.se](http://www.gyproc.se)

### Montering

Gyproc GFE 15 Protect F Ergo och Gyproc GF 15 Protect F monteras i 1-3 lag på underlag av stål eller träprofiler.