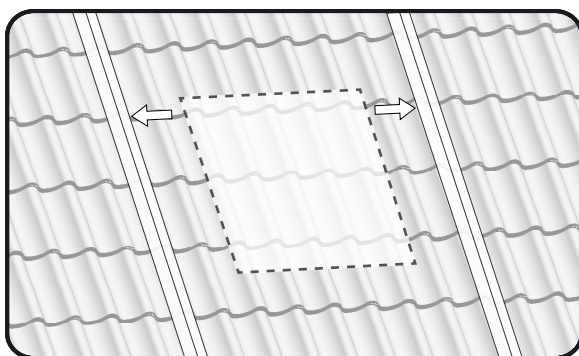


Plannja Taklucka

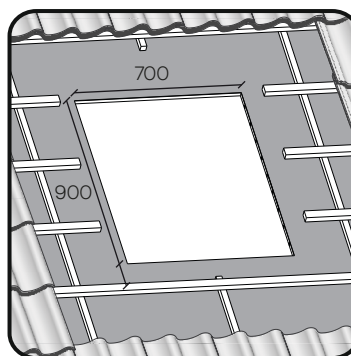
Monteringsanvisning

1

TAKLUCKA



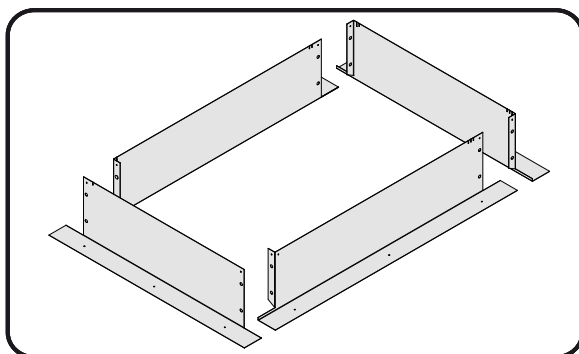
Plocka undan så pass många pannor där takluckan ska monteras så att det kan göras på ett säkert sätt.



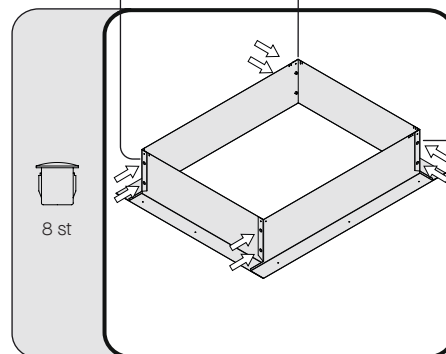
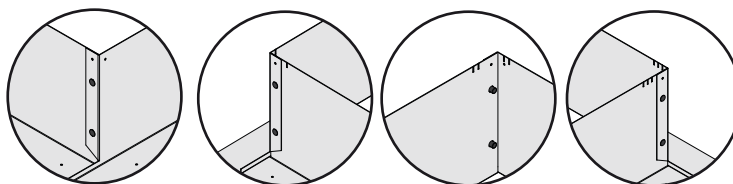
Mät noga ut vart luckan ska placeras för att passa bra med en pannrad mot takfoten. Ta upp ett hål stort nog i bär och vattenläkten att underbeslaget får plats. Fortsätt sedan med uppstigningshålet som är 700 x 900 mm. Glöm inte växla av mellan takstolarna.

2

TAKLUCKA



Ta fram de 4 delarna av underbeslaget och placera dem enligt bilden ovan.

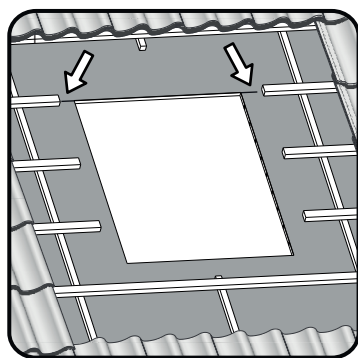


Montera dem sedan enligt anvisningarna och lås detaljerna med tillhörande plastclips, de trycks i utifrån och in.

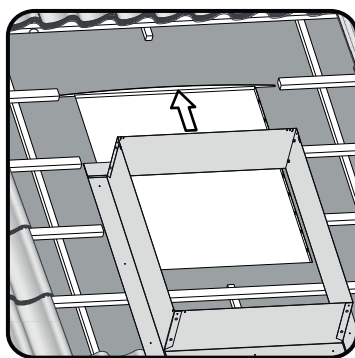


3

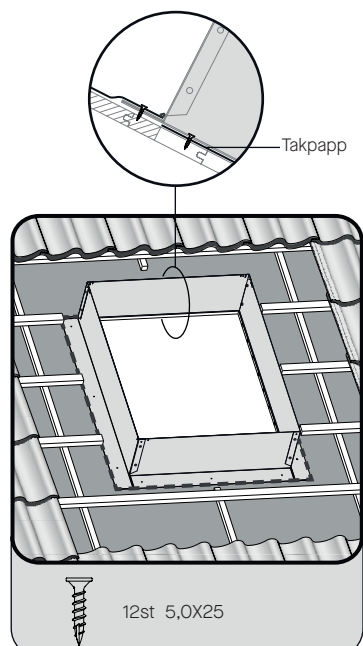
TAKLUCKA



Skär ett snitt som en förlänging i underlagstaket vid uppstigningsmåttets ovkant. Lika brett som underbeslagets ovkant.



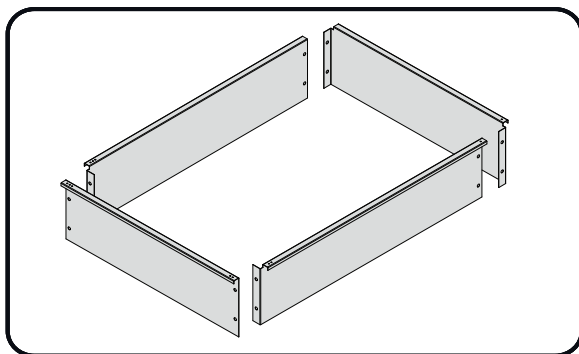
För in underbeslagets ovkant under underlagstaket.



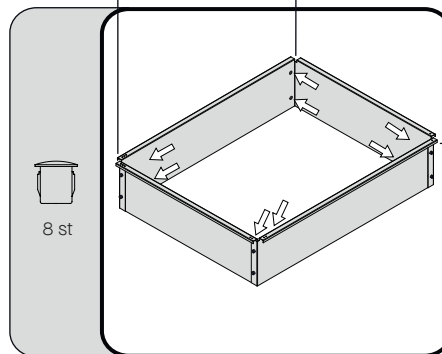
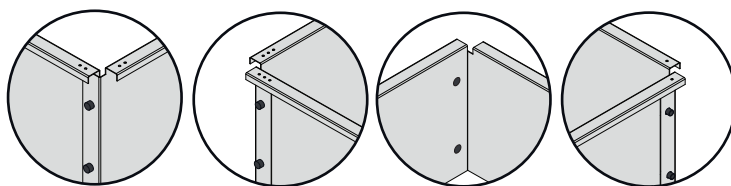
Fäst underbeslaget med de 12 tillhörande skruvarna i de förstansade hålen samt täta underbeslaget enligt streckad linje.

4

TAKLUCKA



Ta fram de andra 4 delarna av underbeslaget och placera dem enligt bilden ovan.

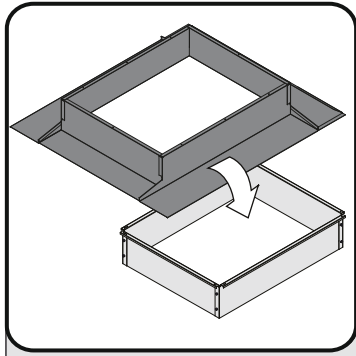
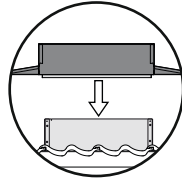


Montera dem sedan enligt anvisningarna och lås detaljerna med tillhörande plastclips, de trycks i inifrån och ut.



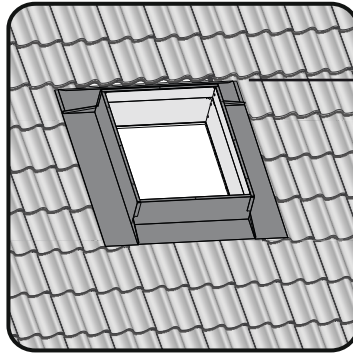
5

TAKLUCKA

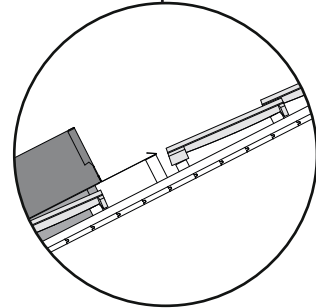


8st 4,8X19

Montera nu ramen av takluckan på det övre underbeslaget med tillhörande skruvarna i de förstansade hålen.

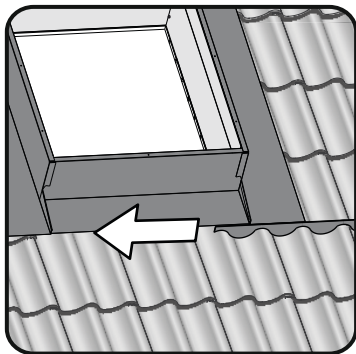


Lägg nu tillbaka pannorna innan takluckans ram placeras över underbelaget som är monterat på taket.

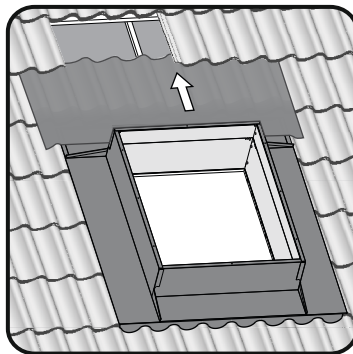


6

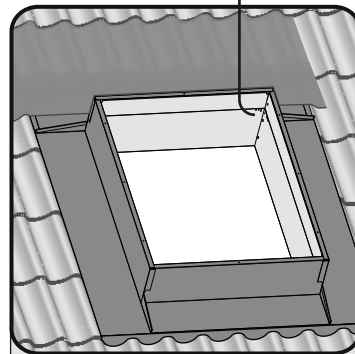
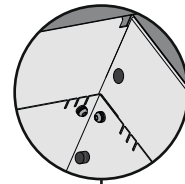
TAKLUCKA



Skjut i fasoneringslisten/plåtguiden och klipp den efter takluckans ytterkanter.



Klistra nu på Plizeplåten och forma den efter pannorna för ett snyggt och bra resultat. Tänk på att inte forma den så att vattenansamlingar kan bildas.



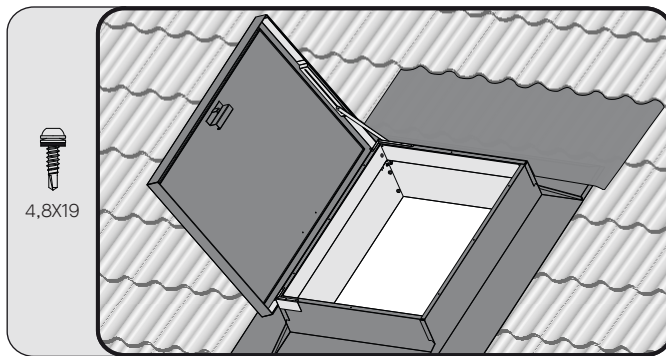
8st 4,8X19

Skruva nu ihop underbeslagen med varandra enligt anvisningarna med de 8 tillhörande skruvarna i de fyra hörnen.

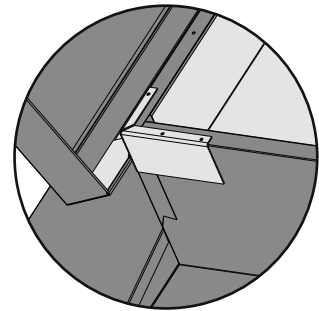
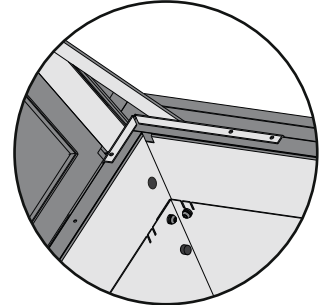


7

TAKLUCKA

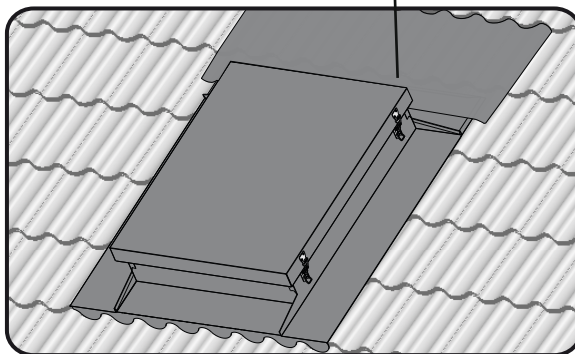


Montera taket genom att hålla an gångjärnen i hörnen och fäst med tillhörande skruv.
Taket kan monteras antingen höger eller vänsterhängt.



8

TAKLUCKA



Lås skickas med och monteras enligt anvisningarna för antingen montage på utsidan eller insidan.
På insidan krävs dock bara ett lås som monteras i bygel på handtaget.

