

NEXA



Modell: KD-134A

OPTISK BRANDVARNARE

Denna instruktionsfolder innehåller viktig information om hur man korrekt installerar och sköter brandvarnaren. Läs igenom hela denna folder före installation och behåll foldern för framtida referens.

Nexas brandvarnare KD-134A är konstruerad för att känna av rökpartiklar och ge en tidig varning om brand skulle uppstå (förutsatt korrekt placering och underhåll).

TEKNISK DATA

KD-134A	
Batteri	9V brunsten
Batteritid	Upp till 3 år
Larmsignal	85 dB (A) vid 3 meter
Driftstemperatur	0°C – 40°C
Luftfuktighet	10 – 90 % RH
Känslighet rök	0.08 – 0.18 db/m

EGENSKAPER

- Optisk sensor som detekterar pyrande bränder
- LED indikering för larm och spänning
- Varning för låg batterinivå
- Levereras med monteringsdetaljer
- 85dB larmsignal

VIKTIGT

- Ta inte bort eller koppla ifrån batteriet för att stoppa falsklarm. Öppna fönster eller ventiler luft runt brandvarnaren för att stoppa larmet.
- Brandvarnaren är avsedd att användas i enbostadshus.
- Denna brandvarnare är inte lämplig för användning i byggnader som inte är bostäder. Brandvarnaren är inte en ersättning för ett fullvärdigt larmsystem som krävs enligt lag eller av brandmyndighet.
- Brandvarnaren upptäcker förbränningspartiklar i luften (rök). Den reagerar inte på flammor eller gas.
- Brandvarnaren är konstruerad att avge en larmsignal om en brand håller på att utvecklas.
- Brandvarnaren bör testas varje vecka och bytas ut vart tionde år.

PLACERING AV BRANDVARNAREN

En förutsättning för att brandvarnaren ska kunna ge tidig varning är att den är installerad där branden uppstår. Nexa rekommenderar därför att du installerar en brandvarnare i varje rum och på alla våningar.

Enplans bostad: För att få ett minimiskydd, placera larmet i entréhallen mellan boendeytorna (inklusive köket) och sovutrymmena. Placera den så nära boendeytorna som möjligt och se till att larmet kan höras vid vistelse i sovrummen. Se figur 1 för exempel.

Flervånings bostad: För att få ett minimiskydd, placera ett larm i trapphuset (entréplan) och ytterligare ett larm ovanför övervåningens trappavsats, samt ett larm i taket i källaren vid foten av trappan. Detta täcker källarvåningen men inte krypgrund och oinredda vindsutrymmen. Se exempel i figur 2.

Takmontering

Eftersom het rök stiger och sprids, rekommenderas du att montera den i taket på en central plats. Undvik områden där luften inte cirkulerar, t.ex. hörnutrymmen. Håll den även borta från föremål som kan förhindra ett fritt luftflöde. Placera enheten minst 30 cm från ljusarmaturer eller inredningsdetaljer som kan hindra rök/värme att nå fram till detektorn. Placera den minst 1 meter från väggen. Se figur 3A.

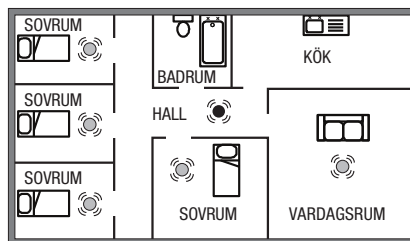
Väggmontering, då takmontering ej är möjlig

Undvik att montera enheten långt inne i ett hörn. Placera brandvarnarens övre kant minst 15 cm och högst 30 cm från taket. Se figur 3A.

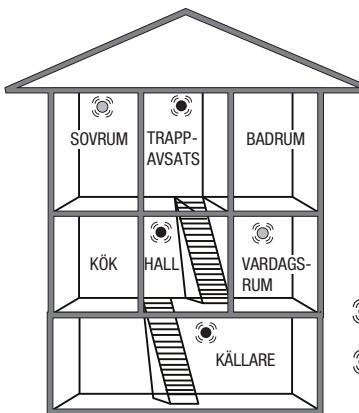
I lutande tak

På ytor som lutar eller innertak som går upp inock, ska detektorn monteras 90 cm från den högsta punkten mätt horisontellt därför att stillastående luft undernocken kan hindra rök att nå fram till enheten. Se figur 3B.

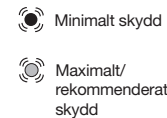
OBS: För rekommenderat/maximalt skydd ska ett larm finnas i varje rum (utom kök, badrum och garage). PLACERA INTE NÅGOT LARM I KÖKET eller i BADRUMMET då matos eller ånga kan aktivera larmet. PLACERA INTE NÅGOT LARM I GARAGET då det är risk att avgaserna aktiverar det.



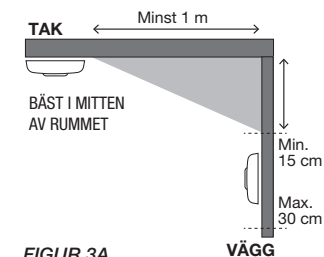
FIGUR 1. Enplans bostad



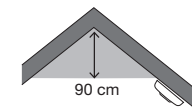
FIGUR 2. Flervånings bostad



PLACERING I TAK OCH PÅ VÄGG



FIGUR 3A



FIGUR 3B

MONTERING

1. Ta bort monteringsplattan på baksidan av brandvarnaren genom att vrida monteringsplattan moturs.
2. Sätt i batteriet. Var noga med att du har rätt polaritet (+/-).
3. Testa brandvarnaren, se avsnitt TESTA
4. Installera monteringsplattan på valt ställe i taket. Var noga med placeringen av din brandvarnare.
5. Placera brandvarnaren mot monteringsplattan och vrid brandvarnaren medurs tills den klickar på plats.
6. Tryck på testknappen för att kontrollera att brandvarnaren fungerar korrekt.

TESTA

- Testa både före och efter installation för att vara säker på att de fungerar.
- Testa enbart med testknappen. Använd aldrig öppen eldslåga då detta kan förstöra brandvarnaren.
- Testa dina brandvarnare rutinmässigt 1 gång/vecka.

TESTA BRANDVARNAREN

- TRYCK och håll inne testknappen i **3 sekunder**, släpp
- Brandvarnaren avger larmsignal och röd LED blinkar snabbt.

DRIFT

- Röd LED blinkar en gång/minut, visar att batteriet är laddat och status är OK.
- Vid larm avger enheten en hög pulserande signal och röd LED blinkar snabbt.
- Vid låg batterinivå avger brandvarnaren en kort signal en gång/minut.

VANLIGA ORSAKER OCH HUR MAN UNDVIKER FALSKLARM

En brandvarnare detekterar och reagerar på rökpartiklar i luften. Rökpartiklarna gör att brandvarnaren larmar. Denna funktion innebär att brandvarnaren även kan reagera på dammpartiklar, fukt eller andra partiklar i form av pollen, insekter mm. Dessa faktorer är oftast orsaken till falsklarm.

BRANDVARNARENS GARANTI

Denna brandvarnare har 3 års begränsad garanti mot tillverkningsfel. (Gäller från inköpsdatum.) Batteriet täcks inte av garantin. Garantiansvaret är begränsat till värdet av en motsvarande brandvarnare. Defekta brandvarnare ska återlämnas till återförsäljaren tillsammans med en beskrivning av problemet. Godkänd reklamation ersätts med en ny brandvarnare av samma eller likvärdig typ. Vid reklamation måste kvitto som bekräftar inköpsdatum uppvisas.

UNDERHÅLL OCH RENGÖRING

Brandvarnaren bör rengöras regelbundet och minst två gånger per år. Rengör din brandvarnare genom att dammsuga utvändigt längs öppningen mot den optiska kammaren, så att damm och smuts försvinner.

VIKTIGT: Försök inte öppna brandvarnaren för att rengöra inuti, då gäller inte garantin.

ÅTERVINNING

- Enheten består huvudsakligen av återvinningsbart material.
- Släng inte förpackningen, enheten och innehållet i förpackningen med hushållssoporna, utan att följa gällande bestämmelser.
- Enligt EU-direktiv 2002/96/EG om avfall från elektrisk och elektronisk utrustning (WEEE), ska denna produkt återvinnas.
- För mer information, ring återförsäljaren eller den lokala myndighet som ansvarar för avfallshantering

Tillverkare:
Nexa Trading AB, Sverige

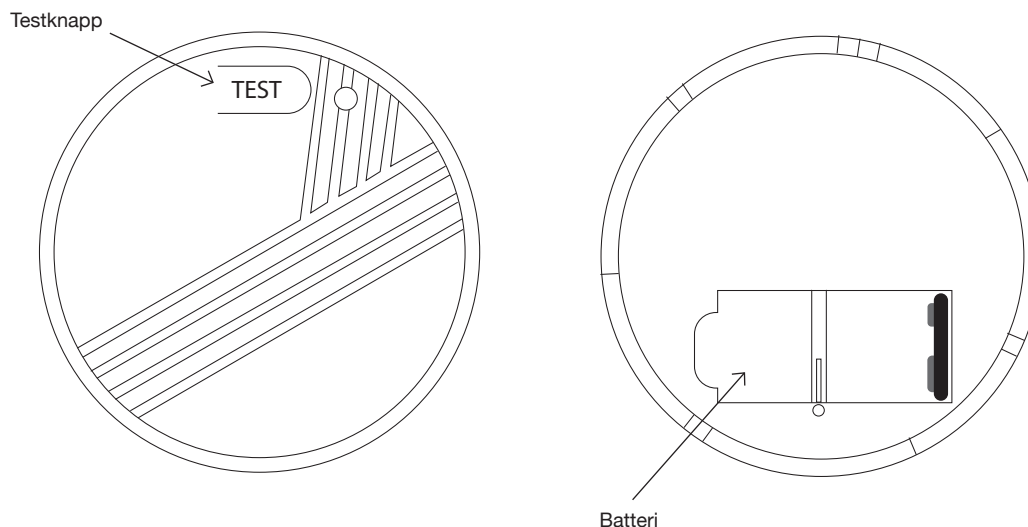
Prestandadeklarationen (DoP) finns på vår webbplats – www.nexa.se



CE 14

1134
NEXA Trading AB
Datavägen 37B
436 32 Askim, Sweden
13311/KD-134A
NEXA13311-CPR-001
EN14604:2005/AC:2008
Brandvarnare för hushållsbruk

FELKÄLLA	ÅTGÄRD
Ånga och fukt. Falsklarm kan uppstå om brandvarnaren är placerad för nära badrum, tvättstuga eller andra platser med hög luftfuktighet.	Placera brandvarnaren minst 2 meter från badrum, tvättstuga eller andra platser där hög luftfuktighet kan förekomma.
Damm och smuts. Då luften passerar fritt genom detektionskammaren kommer brandvarnaren locka till sig en del damm och pollenpartiklar. Detta kan detta leda till falsklarm. Brandvarnaren kan också bli mer känslig p g a detta vilket kan medföra oönskade larm.	Damsug brandvarnaren regelbundet, använd ett munstycke av plast så att elektroniken inte skadas. Undvik att montera brandvarnare på ställen med mycket damm och smuts. Sätt gärna en "hätta" över brandvarnaren eller ta bort den helt och hållet under tiden du utför renoveringsarbeten hemma.
Drag, damm och luftströmmar. Falsklarm kan bero på att brandvarnaren har placerats för nära dörrar, fönster, ventilationsystem, fläktar, luftkanaler, värmepumpar eller liknande. Detta kan medföra att dammpartiklar virvlar upp och in i detektionskammaren.	Installera inte brandvarnare där det är dragigt, i närheten av fönster och dörrar, ventilation, fläktar, luftkanaler, värmepumpar eller liknande. Hitta en bättre placering för brandvarnaren, längre bort från drag och luftströmmar.
Temperaturvariationer kan skapa kondens i detektionskammaren. Till exempel om brandvarnaren placeras i ett rum där fönster öppnas för ventilation under vintern, nära utgångar, balkongdörrar eller andra platser där det växlar mellan kallt och varmt.	Undvik att montera brandvarnare i rum med snabba temperaturväxlingar eller nära fönster och dörrar som ofta öppnas och stängs. Flytta brandvarnaren till en plats med en mer jämn och stabil temperatur.
Ogynnsam placering. Fel placering i en instabil inomhusmiljö, drag, närhet till elektriska apparater (EMC) och belysning kan orsaka falsklarm.	Placera brandvarnare minst 5 meter från öppna spisar, kaminer eller andra värmeapparater. 2 meter från ventilationskanaler, värmepumpar och luftkonditionering. 1 meter från lampor och lysrör.



NEXA



Model: KD-134A

OPTICAL SMOKE ALARM

This instruction folder contains important information on correct installation and maintenance of your smoke alarm. Read through the whole folder before installing it, and keep the folder for future reference.

Nexa's KD-134A smoke alarm is designed to detect smoke particles and give an early warning if a fire should start (assuming correct placing and maintenance).

TECHNICAL DATA

KD-134A	
Battery	9V zinc carbon
Battery time	Up to 3 years
Alarm signal	85 dB (A) at 3 metres
Operating temperature	0°C – 40°C
Ambient humidity	10 – 90% RH
Sensitivity, smoke	0.08 – 0.18 db/m

CHARACTERISTICS

- Optical sensor to detect smouldering fires
- LED indication for Alarm and Voltage
- Warning for low battery level
- Complete with plugs and screws
- 85 dB alarm signal

IMPORTANT

- Do not remove or disconnect the battery to stop false alarms. Open windows or ventilate the air around the smoke alarm in order to stop it.
- The smoke alarm is intended for use for use in single-family homes.
- This smoke alarm is not suitable for use in buildings that are not used for residential purposes. The smoke alarm is no substitute for a full alarm system that is required by law or by the fire authorities.
- The smoke alarm detects combustion particles in the air (smoke). It does not react to flames or gas.
- The smoke alarm is designed to emit an alarm signal if a fire is developing.
- The smoke alarm should be tested every week and replaced every ten years.

POSITIONING THE SMOKE ALARM

For the smoke alarm to provide an early warning, it has to be installed in the location where the fire starts. Therefore, Nexa recommends that you install smoke alarms in each room and on all floors.

Single-level home: To achieve minimum protection, position the alarm in the entrance hall between the living areas (including the kitchen) and the sleeping areas. Position it as close as possible to the living areas, and make sure the alarm can be heard by anyone in the bedrooms. See Figure 1, for example:

Multi-storey home: To achieve minimum protection, position and alarm in the stairwell (at ground level) and another alarm above the landing on the top floor, as well as an alarm on the ceiling in the basement at the foot of the stairs. This covers the basement level, but not crawl spaces and unfurnished attics. See the example in Figure 2.

Ceiling installation

Hot smoke rises and spreads, so installing your smoke alarm in a central location on the ceiling is recommended. Avoid areas where air does not circulate, e.g. corners. Also keep it away from objects that may prevent the free flow of air. Position the device at least 30 cm from light fittings or interior fittings that may prevent smoke/heat reaching the detector. Position it at least 1 metre away from the wall. See Figure 3A.

Wall mounting, if ceiling mounting is not possible

Avoid installing the device a long way into a corner. Position the upper edge of the smoke alarm at least 15 cm and no more than 30 cm away from the ceiling. See Figure 3A.

Sloping ceilings

In the case of sloping surfaces or ceilings that move up towards a ridge, the detector must be installed 90 cm from the highest point, measured horizontally, because still air under the ridge may prevent smoke reaching the device. See Figure 3B.

Note: There must be an alarm in every room (except the kitchen, bathroom and garage) to provide recommended/maximum protection. DO NOT POSITION AN ALARM IN THE KITCHEN or BATHROOM as cooking smells or steam may activate the alarm. DO NOT POSITION AN ALARM IN THE GARAGE as there is a risk of it being triggered by exhaust fumes.

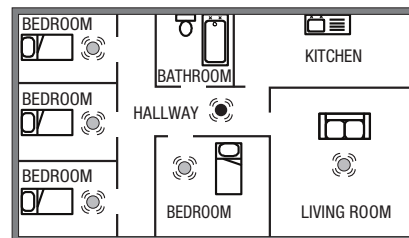


FIGURE 1. Single-level home

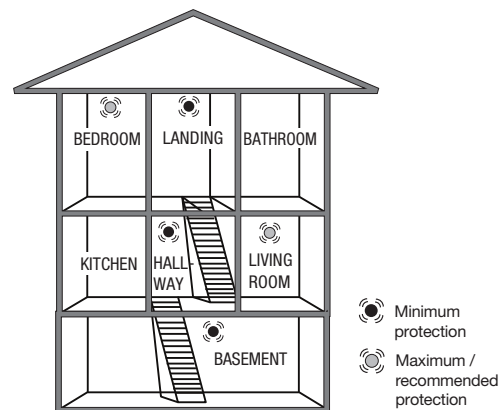


FIGURE 2. Multi-storey home

LOCATION ON CEILING AND WALL

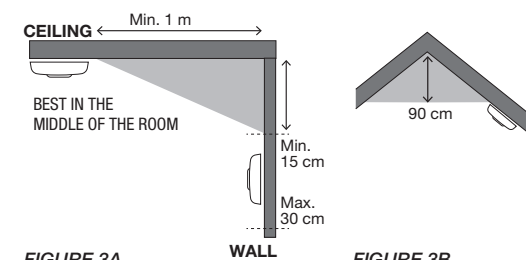


FIGURE 3A

FIGURE 3B

INSTALLATION

1. Remove the mounting plate on the back of the smoke alarm by rotating the mounting plate counterclockwise.
2. Insert the battery. Make sure you are using the correct polarity (+/-).
3. Test the smoke alarm, see the TESTING section
4. Install the mounting plate in a selected location on the ceiling. Take care when positioning your smoke alarm.
5. Place the smoke alarm on the mounting plate and rotate the smoke alarm clockwise until it clicks into place.
6. Press the test button to check that smoke alarm is working correctly.

TESTING

- Test your alarms both before and after installation so as to be sure that they are working.
- Only test your alarms using the test button. Never use a naked flame as this may destroy the smoke alarm.
- Get into the habit of testing your smoke alarms once a week.

TESTING THE SMOKE ALARM

- PRESS and hold down the test button for **3 seconds**, and then release it
- The smoke alarm emits an alarm signal and the red LED flashes rapidly.

OPERATION

- Red LED flashes once a minute, indicating that the battery is charged and status is OK.
- On alarm, the device emits a loud pulsating signal and the red LED flashes rapidly.
- On low battery level, the smoke alarm emits a short signal once a minute.

COMMON CAUSES AND HOW TO AVOID FALSE ALARMS

Smoke alarms detect and react to smoke particles in the air. These smoke particles are what cause the smoke alarm to sound. This function means that the smoke alarm may also react to dust particles, moisture or other particles in the form of pollen, insects, etc. These factors frequently cause false alarms.

SMOKE ALARM WARRANTY

This smoke alarm has a three-year limited warranty against manufacturing faults. (Valid from the date of purchase.) The battery is not covered by the warranty. The warranty liability is limited to the value of a corresponding smoke alarm. Defective smoke alarms must be returned to the dealer together with a description of the problem. Compensation of a new smoke alarm of the same or an equivalent type will be given in the event of an approved complaint. A receipt confirming the date of purchase must be shown when submitting a complaint.

MAINTENANCE AND CLEANING

The smoke alarm should be cleaned regularly, and at least twice a year. Clean your smoke alarm by vacuuming externally along the opening to the optical chamber to remove any dust or dirt.

IMPORTANT: Do not try to open the smoke alarm to clean inside as this will invalidate your warranty.

RECYCLING

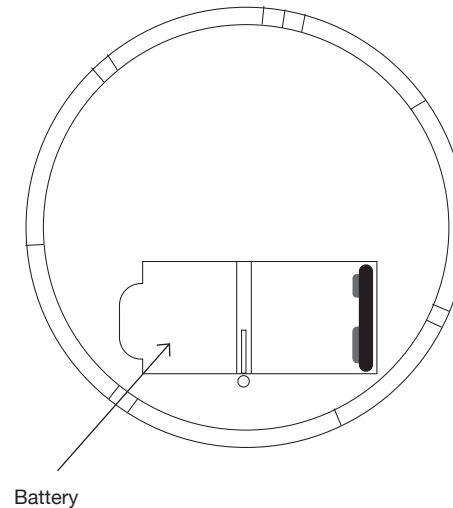
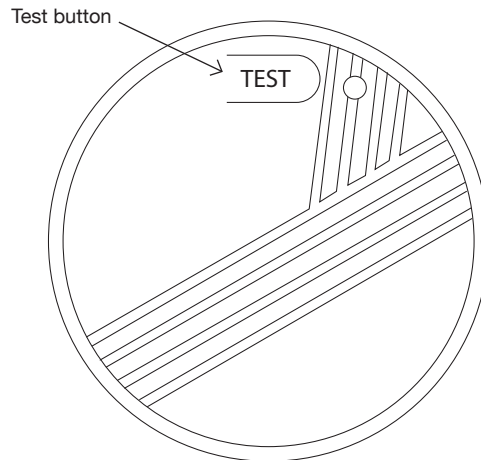
- The device mainly comprises materials that can be recycled.
- Do not dispose of the packaging, device and packaging contents with household waste without following applicable provisions.
- This product must be recycled according to EU Directive 2002/96/EC on waste from electrical and electronic equipment (WEEE).
- For more information, phone your dealer or the local authority responsible for waste disposal.

Manufacturer:
Nexa Trading AB, Sweden

The Declaration of Performance (DoP) can be found on our website – www.nexa.se



FAULT SOURCE	REMEDY
Steam and moisture. A false alarm may be triggered if the smoke alarm is positioned too close to a bathroom, laundry room or other areas where ambient humidity is high.	Position the smoke alarm at least 2 metres away from the bathroom, laundry room or other locations where ambient humidity may be high.
Dust and dirt. The smoke alarm will attract a certain amount of dust and pollen particles as the air passes freely through the detection chamber. This may lead to false alarms. The smoke alarm may also become more sensitive on account of this, which may result in unwanted alarms.	Vacuum the smoke alarm regularly, use a plastic nozzle so as not to damage the electronics. Avoid installing smoke alarms in locations where there is a lot of dust and dirt. Ideally, place a "hood" over the smoke alarm or remove it entirely while you are carrying out renovations at home.
Draughts, dust and air flows. False alarms may be caused if the smoke alarm is placed too close to doors, windows, ventilation systems, fans, air ducts, heat pumps and suchlike. This may cause dust particles to fly up and into the detection chamber.	Do not install smoke alarms in draughty locations or close to windows or doors, ventilation, fans, air ducts, heat pumps and suchlike. Find a better location for your smoke alarm, further away from draughts and air flows.
Temperature variations may cause condensation in the detection chamber – if the smoke alarm is placed in a room where windows are opened for ventilation in winter, for example, or close to exits, balcony doors or other locations where conditions switch between hot and cold.	Avoid installing smoke alarms in rooms where the temperature changes rapidly or close to windows or doors that are opened and closed frequently. Move the smoke alarm to a location where the temperature is more consistent and stable.
Adverse location. Positioning the smoke alarm incorrectly in an unstable indoor environment may lead to false alarms due to draughts, close proximity to electrical devices (EMC) and lighting.	Position smoke alarms at least 5 metres away from fireplaces, stoves or other heaters. 2 metres away from ventilation ducts, heat pumps and air conditioning. 1 metre away from lamps and fluorescent tubes.



CE 14

1134
NEXA Trading AB
Datavägen 37B
436 32 Askim, Sweden
13311/KD-134A
NEXA13311-CPR-001
EN14604:2005/AC:2008
Brandvarnare för hushållsbruk

NEXA



Modell: KD-134A

OPTISK BRANNVARSLER

Denne bruksanvisningen inneholder viktig informasjon om hvordan du installerer og håndterer brannvarsleren på riktig måte. Les gjennom hele bruksanvisning før installasjon, og ta vare på den for fremtidig referanse.

Nexas brannvarslere KD-134A er konstruert for å registrere røykpartikler og gi tidlig varsel hvis det skulle oppstå brann (forutsatt riktig plassering og vedlikehold).

TEKNISKE SPESIFIKASJONER

KD-134A	
Batteri	9 V brunstein
Batteritid	Opptil 3 år
Alarmsignal	85 dB (A) ved 3 meter
Driftstemperatur	0–40 °C
Luftfuktighet	10–90 % RH
Sensitivitet røyk	0,08 – 0,18 db/m

EGENSKAPER

- Optisk sensor som detekterer glødende branner
- LED-indikator for alarm og spenning
- Advarsel for lavt batterinivå
- Leveres med monteringsstilbehør
- 85 dB alarmsignal

VIKTIG

- Ikke fjern eller koble fra batteriet for å stoppe falske alarmer. Åpne vinduer eller ventiler luften rundt brannvarsleren for å stoppe alarmer.
- Brannvarsleren er beregnet på eneboliger.
- Denne brannvarsleren er ikke egnet for bruk i bygninger som ikke brukes til boligformål. Brannvarsleren er ikke en erstatning for et fullverdig alarmsystem som kreves ifølge loven eller av brannvernmyndighetene.
- Brannvarsleren oppdager forbrenningspartikler i luften (røyk). Den reagerer ikke på flammer eller gass.
- Brannvarsleren er utformet for å avgi en alarm hvis en brann er under utvikling.
- Brannvarsleren skal testes hver uke og byttes ut hvert tidende år.

PLASSERING AV BRANNVARSLEREN

En forutsetning for at brannvarsleren skal kunne varsle tidlig er at den er installert der brannen oppstår. Nexa anbefaler derfor at du installerer en brannvarslere i hvert rom og i alle etasjer.

Enetasjes bolig: For å få et minimumsnivå av beskyttelse plasseres alarmer i inngangspartiet mellom oppholdsrommene (inkludert kjøkkenet) og soverommene. Plasser den så nær oppholdsrommene som mulig, og sørg for at alarmer kan høres når du oppholder deg i soverommene. Se eksempel i figur 1.

Bolig med flere etasjer: For å få et minimumsnivå av beskyttelse plasseres én alarm i trappehuset (inngangsnivå) og ytterligere én alarm over trappeavsatsen i øverste etasje, samt én alarm i taket i kjelleren ved foten av trappen. Dette dekker kjelleren, men ikke krypkjeller og uinnredede loftsrom. Se eksempel i figur 2.

Montering i taket

Ettersom varm røyk stiger og spres, anbefales det at du monterer den på et sentralt sted i taket. Unngå områder der luften ikke sirkulerer, f.eks. i hjørner. Hold den dessuten unna gjenstander som kan hindre fri luftstrøm. Plasser enheten minst 30 cm fra lysarmaturer eller interiørdetaljer som kan hindre røyk/varme i å nå frem til detektoren. Plasser den minst 1 meter fra veggen. Se figur 3A.

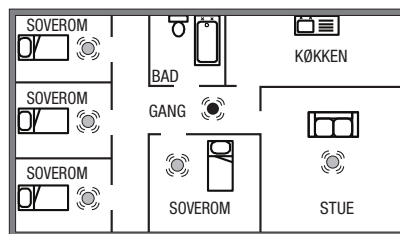
Veggmontering når montering i tak ikke er mulig

Unngå å montere enheten langt inne i et hjørne. Plasser brannvarslerenes øvre kant minst 15 cm og maksimalt 30 cm fra taket. Se figur 3A.

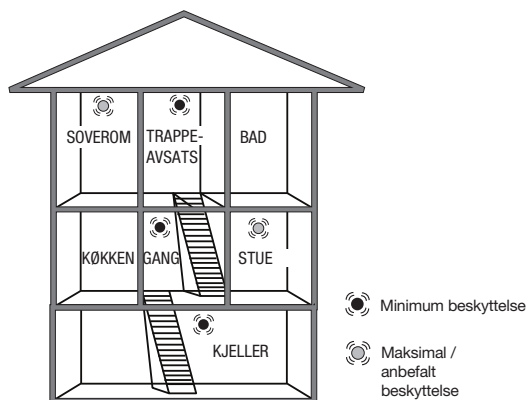
I skrånende tak

På overflater som skråner eller tak som går opp i møne, skal detektoren monteres 90 cm fra høyeste punkt målt horisontalt, fordi stillestående luft under mønet kan hindre røyk fra å nå enheten. Se figur 3B.

OBS! For anbefalt/maksimal beskyttelse skal det monteres en alarm i hvert rom (unntatt kjøkken, bad og garasje). **IKKE PLASSER EN ALARM I KJØKKENET eller på BADET, da matos eller damp kan aktivere alarmer. IKKE PLASSER EN ALARM I GARASJEN, da det er fare for at eksos vil aktivere den.**

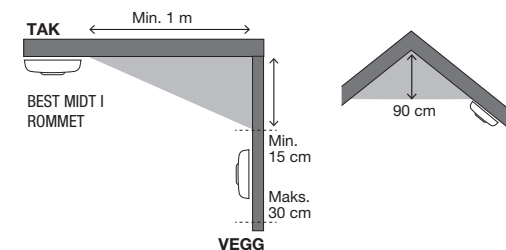


FIGUR 1. Enetasjes bolig



FIGUR 2. Bolig med flere etasjer

PLASSERING I TAK OG PÅ VEGG



FIGUR 3A

FIGUR 3B

MONTERING

1. Ta av monteringsplaten på baksiden av brannvarsleren ved å vri monteringsplaten mot klokken.
2. Sett i batteriet. Pass på polariteten (+/-).
3. Test brannvarsleren – se avsnittet TESTE
4. Installer monteringsplaten på valgt sted i taket. Vær nøye med plasseringen av brannvarsleren.
5. Plasser brannvarsleren mot monteringsplaten, og vri brannvarsleren mot klokken til den klikker på plass.
6. Trykk på testknappen for å kontrollere at brannvarsleren fungerer som den skal.

TESTE

- Test både før og etter installasjon for å være sikker på at den fungerer.
- Teste kun med testknappen. Bruk aldri åpen ild, da dette kan skade brannvarsleren.
- Test brannvarslerne rutinemessig 1 gang/uke.

TESTE BRANNVARSLEREN

- TRYKK på og hold inne testknappen i **3 sekunder**, slipp.
- Brannvarsleren avgir et alarmsignal, og rød LED-indikator blinker fort.

DRIFT

- Rød LED blinker én gang/minutt for å vise at batteriet er ladet og status er OK.
- Ved alarm avgir enheten et høyt pulserende signal, og den røde LED-en blinker fort.
- Ved lavt batterinivå avgir brannvarsleren et kort signal én gang/minutt.

VANLIGE ÅRSAKER OG HVORDAN FALSK ALARM SKAL UNNGÅS

En brannvarsler detekterer og reagerer på røykpartikler i luften. Røykpartiklene får brannvarsleren til å utløse en alarm. Denne funksjonen innebærer at brannvarsleren også reagerer på støvpartikler, fuktighet eller andre partikler i form av pollen, insekter, m.m. Disse faktorene er som oftest årsaken til en falsk alarm.

BRANNVARSLERENS GARANTI

Denne brannvarsleren har en begrenset garanti på 3 år mot produksjonsfeil. (Gjelder fra kjøpsdatoen.) Batteriet dekkes ikke av garantien. Garantiansvaret er begrenset til verdien av en tilsvarende brannvarsler. Defekte brannvarslere skal leveres tilbake til forhandleren sammen med en beskrivelse av problemet. Godkjent reklamasjon erstattes med en ny brannvarsler av samme eller likeverdig type. Ved reklamasjon må det fremvises en kvittering som bekrefter kjøpsdatoen.

VEDLIKEHOLD OG RENGJØRING

Brannvarsleren skal rengjøres regelmessig og minst to ganger i året. Rengjør brannvarsleren ved å støvsuge utvendig langs åpningen mot det optiske kammeret slik at støv og smuss forsvinner.

VIKTIG: Ikke prøv å åpne brannvarsleren for å rengjøre den innvendig, da det vil føre til at garantien blir ugyldig.

GJENVINNING

- Enheten består hovedsakelig av materialer som kan gjenvinnes.
- Ikke kast emballasjen, enheten og innholdet i emballasjen sammen med husholdningsavfallet, men følg gjeldende bestemmelser.
- I henhold til EU-direktiv 2002/96/EF om avfall fra elektrisk og elektronisk utstyr (WEEE), skal dette produktet resirkuleres.
- Hvis du ønsker mer informasjon, kan du ringe forhandleren eller den lokale myndigheten som er ansvarlig for avfallshåndtering

Produsent:
Nexa Trading AB, Sverige

Ytelseserklæringen (DoP) er tilgjengelig på nettsiden vår – www.nexa.se



CE 14

1134
NEXA Trading AB
Datavägen 37B
436 32 Askim, Sweden
13311/KD-134A
NEXA13311-CPR-001
EN14604:2005/AC:2008
Røykvarsler til privathusholdninger

FEILKILDE

Damp og fuktighet. Det kan oppstå en falsk alarm hvis brannvarsleren er plassert for nær bad, vaskerom eller andre steder med høy luftfuktighet.

Støv og smuss. Ettersom luften passerer fritt gjennom deteksjonskammeret, vil brannvarsleren trekke til seg en del støv og pollenpartikler. Dette kan føre til en falsk alarm. Brannvarsleren kan også bli mer følsom pga. dette, noe som kan føre til uønsket alarm.

Trekk, støv og luftstrømmer. En falsk alarm kan skyldes at brannvarsleren er plassert for nær dører, vinduer, ventilasjonssystemer, vifter, luftkanaler, varmpumper eller lignende. Dette kan føre til at støvpartikler virvles opp og inn i deteksjonskammeret.

Temperaturvariasjoner kan føre til kondens i deteksjonskammeret. For eksempel hvis brannvarsleren plasseres i et rom der vinduet åpnes for utlufting om vinteren, nær utganger, balkongdører eller steder der temperaturen veksler mellom varm og kald.

Ufordelaktig plassering. Feil plassering i et ustabil innendørs-miljø, trekk, nær elektriske apparater (EMC) og belysning kan føre til en falsk alarm.

TILTAK

Plasser brannvarsleren minst 2 meter fra bad, vaskerom eller andre steder der høy luftfuktighet kan forekomme.

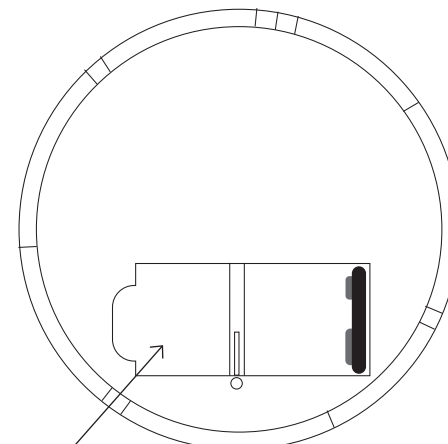
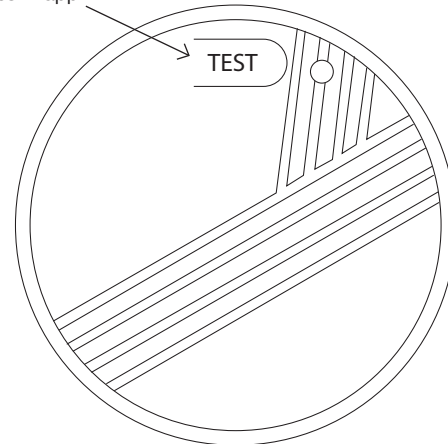
Støvsug brannvarsleren regelmessig, bruk et munnstykke av plast slik at elektronikken ikke blir skadet. Unngå å montere brannvarslerne på steder med mye støv og smuss. Sett gjerne en "hette" over brannvarsleren, eller fjern den fullstendig, når du skal utføre oppussingsarbeid i hjemmet.

Brannvarslere skal ikke installeres der det er trekk, i nærheten av vinduer og dører, ventilasjon, vifter, luftkanaler, varmpumper eller lignende. Finn en bedre plassering for brannvarsleren, lenger unna trekk og luftstrømmer.

Unngå å montere brannvarslere i rom med raske temperaturvekslinger eller nær vinduer og dører som ofte åpnes og lukkes. Flytt brannvarsleren til et sted med en jevnere og mer stabil temperatur.

Plasser brannvarslere minst 5 meter fra peiser, ovner eller andre varmeapparater. 2 meter fra ventilasjonskanaler, varmpumper og klimaanlegg. 1 meter fra lamper og lysrør.

Testknapp



Batteri

NEXA



Malli: KD-134A

OPTINEN PALOVAROITIN

Tässä ohjelehtisessä on tärkeää tietoa palovaroittimen oikeanlaisesta asennuksesta ja huollosta. Ennen kuin asennat palovaroittimen, lue koko lehtinen läpi ja säilytä se myöhempää tarvetta varten.

Nexan KD-134A-palovaroitin on valmistettu tunnistamaan savuhiukkasia ja antamaan ajoissa varoituksen mahdollisesta tulipalosta (edellyttää oikeanlaista sijoittamista ja huoltoa).

TEKNISET TIEDOT

KD-134A	
Paristo	9 V, ruskokivi
Pariston kesto	Jopa 3 vuotta
Hälytysääni	85 dB (A) 3 metrin alueella
Käyttölämpötila	0–40 °C
Ilmankosteus	10–90 % RH
Savuherkkyys	0,08 – 0,18 db/m

OMINAISUUDET

- Optinen anturi, joka havaitsee kytevät tulipalot
- LED-valo hälytykselle ja virralle
- Alhaisen paristontason varoitus
- Toimitetaan asennusosilla
- 85 dB:n hälytysignaali

TÄRKEÄÄ

- Älä poista äläkä kytkte irti paristoa väärän hälytyksen lopettamiseksi. Avaa ikkuna tai tuuleta palovaroittimen ympärillä hälytyksen lopettamiseksi.
- Palovaroitin on tarkoitettu käytettäväksi yhden asunnon asuinrakennuksessa.
- Tämä palovaroitin ei sovellu käytettäväksi rakennuksissa, jotka eivät ole asutokäytössä. Palovaroitin ei korvaa lain tai paloviranomaisen vaatimaa kokonaisvaltaista hälytysjärjestelmää.
- Palovaroitin havaitsee ilmassa olevat palohiukkaset (savun). Se ei reagoi liekkeihin tai kaasuihin.
- Palovaroitin on suunniteltu hälyttämään silloin, kun tulipalo on kehitysvaiheessa.
- Palovaroitin on testattava joka viikko ja vaihdettava kymmenen vuoden välein.

PALOVAROITTIMEN SIJAINTI

Edellytys sille, että palovaroitin pystyy hälyttämään ajoissa, on, että se on asennettuna tulipalon syttyessä. Nexa suosittelee palovaroittimen asentamista jokaiseen huoneeseen ja kaikkiin kerroksiin.

Yksikerroksinen asunto: Sijoita palovaroitin oleskelutilojen (sis. keittiö) ja nukkumutilojen väliseen tilaan vähimmäissuojauksen varmistamiseksi. Sijoita palovaroitin mahdollisimman lähelle oleskelutiloja ja varmista, että hälytys kuuluu makuuhuoneisiin. Katso kuvan 1 esimerkki.

Monikerroksinen asunto: Sijoita palovaroitin portaikkoon (sisääntulokerros), yläkerran porrastasanteelle korkeimpaan kohtaan ja kellarin kattoon portaiden alapäähän vähimmäissuojauksen varmistamiseksi. Tämä kattaa kellarikerroksen, mutta ei alapohjaa eikä sisustamattomia ullakotiloja. Katso kuvan 2 esimerkki.

Kattoasennus

Koska kuuma savu nousee ylöspäin ja leviää, palovaroitin suositellaan asennettavaksi keskelle kattoa. Vältä alueita, joilla ilma ei kierrä, kuten nurkat ja nurkkaukset. Pidä palovaroitin myös poissa sellaisten esineiden luota, jotka voivat estää ilman virtaamisen vapaasti. Sijoita palovaroitin vähintään 30 cm:n etäisyydelle valolaitteista ja sisustusesineistä, jotka voivat estää savua/lämpöä pääsemästä tunnistimeen. Sijoita se vähintään yhden metrin etäisyydelle seinästä. Katso kuva 3A.

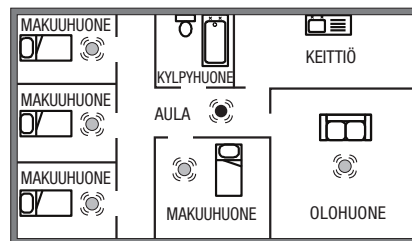
Seinäasennus, kun kattoasennus ei ole mahdollista

Vältä asentamasta palovaroitinta syvälle nurkkaan. Sijoita varoittimen yläreuna vähintään 15 cm:n ja enintään 30 cm:n etäisyydelle katosta. Katso kuva 3A.

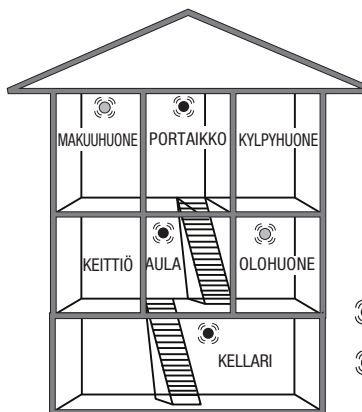
Kalveva katto

Kalvevilla pinnoilla tai sisäkatossa, jonka harja nousee korkealle, palovaroitin on asennettava 90 cm:n etäisyydelle korkeimmasta kohdasta vaakasuunnassa mitattuna, koska harjan alapuolella seisova ilma voi estää savua pääsemästä tunnistimeen. Katso kuva 3B.

HUOMAUTUS: Suositellun suojauksen tai enimmäissuojauksen varmistamiseksi palovaroitin on oltava jokaisessa huoneessa (lukuun ottamatta keittiötä, kylpyhuonetta ja autotallia). **ÄLÄ SJOITA PALOVAROITINTA KEITTIÖÖN tai KYLPYHUONEESEEN, sillä ruoankäry tai vesihöyry voivat aiheuttaa hälytyksen. ÄLÄ SJOITA PALOVAROITINTA AUTOTALLIIN, sillä siellä on vaarana, että pakokaasut aiheuttavat hälytyksen.**



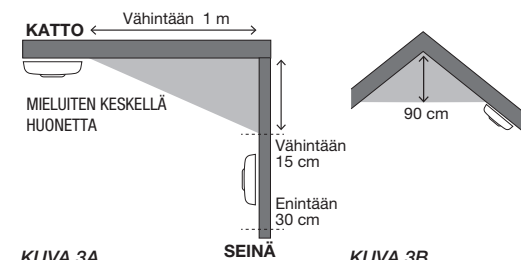
KUVA 1. Yksikerroksinen asunto



KUVA 2. Monikerroksinen asunto

- Vähimmäistason suojaus
- Enimmäistason / suositeltu suojaus

SIOJITTAMINEN KATTOON JA SEINÄÄN



KUVA 3A

SEINÄ

KUVA 3B

ASENNUS

1. Poista palovaroittimen taustapuolen asennuslevy kiertämällä sitä vastapäivään.
2. Aseta paristo paikalleen. Varmista oikea napaisuus (+/-).
3. Testaa palovaroitin, ks. kohta TESTAUS.
4. Asenna asennuslevy kattoon haluamaasi paikkaan. Toimi tarkasti palovaroittimen sijoittamista koskevien ohjeiden mukaisesti.
5. Aseta palovaroitin asennuslevyvä vasten ja kierrä varoitinta myötäpäivään, kunnes se napsahtaa paikalleen.
6. Tarkista, että palovaroitin toimii oikein painamalla testauspainiketta.

TESTAUS

- Suorita testi sekä ennen asennusta että sen jälkeen sen varmistamiseksi, että palovaroitin toimii.
- Testaa ainoastaan testauspainikkeella. Älä koskaan käytä testaukseen avotulta, sillä se voi vaurioittaa palovaroitinta.
- Testaa palovaroitin säännöllisesti kerran viikossa.

TESTAA PALOVAROITIN

- Paina testauspainiketta ja pidä se painettuna **3 sekunnin** ajan.
- Palovaroitimesta kuuluu hälytysääni, ja punainen LED-merkkivalo vilkkuu nopeasti.

KÄYTTÖ

- Punainen LED-merkkivalo vilkkuu kerran minuutissa ja ilmaisee, että paristo on ladattu ja tila on OK.
- Hälytyksen soidessa yksiköstä kuuluu korkea pulssisignaali ja punainen LED-merkkivalo vilkkuu nopeasti.
- Kun akun taso on alhainen, palovaroitimesta kuuluu lyhyt signaali kerran minuutissa.

TAVALLISIA SYITÄ JA VÄÄRIEN HÄLYTYSTEN VÄLTÄMINEN

Palovaroitin tunnistaa ilmassa olevat savuhiukkaset ja reagoi niihin. Savuhiukkaset saavat varoittimen hälyttämään. Tämä tarkoittaa, että palovaroitin pystyy reagoimaan myös pölyhiukkasiin, kosteuteen tai muihin hiukkasiin, kuten siitepölyyn sekä hyönteisiin ym. Nämä ovat useimmiten syynä vääriin hälytykseen.

PALOVAROITTIMEN TAKUU

Tällä palovaroittimella on kolmen vuoden rajoitettu takuu valmistusvirheiden osalta (voimassa ostopäivästä lukien). Takuu ei kata paristoa. Takuuvastuu rajoittuu vastaavan palovaroittimen arvoon. Vialliset palovaroittimet on palautettava jälleenmyyjälle, ja mukaan on liitettävä ongelman kuvaus. Hyväksytyt reklamaatio korvataan uudella samanlaisella tai vastaavan tyyppisellä palovaroittimella. Reklamaation yhteydessä on esitettävä kuitti, josta käy ilmi tuotteen ostopäivä.

KUNNOSSAPITO JA PUHDISTUS

Palovaroitin on puhdistettava säännöllisesti ja vähintään kaksi kertaa vuodessa. Puhdista palovaroittimesta pöly ja lika imuroimalla varoitin ulkopuolelta optisen kennon aukon kohdalta.

TÄRKEÄÄ: Älä yritä avata palovaroitinta puhdistaksesi sen sisäpuolelta, sillä tällöin takuu ei ole voimassa.

KIERRÄTYS

- Palovaroitin koostuu pääasiassa kierrätettävästä materiaalista.
- Älä hävitä pakkausta, palovaroitinta ja pakkauksen sisältöä kotitalousjätteen mukana, vaan noudata voimassa olevia määräyksiä.
- Sähkö- ja elektroniikkalaiteromusta (WEEE) annetun EU-direktiivin 2002/96/EY mukaan tämä tuote on kierrätettävä.
- Lisätietoja saat jälleenmyyjältä tai jätteenkäsittelystä vastaavalta paikallisviranomaiselta.

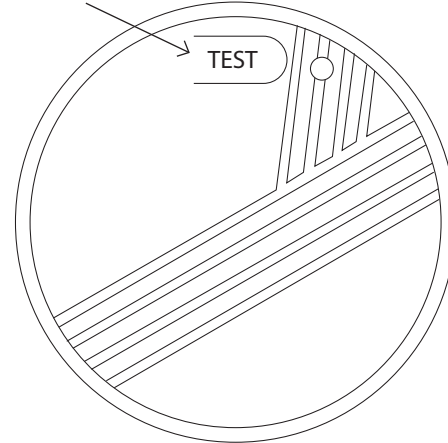
Valmistaja:
Nexa Trading AB, Ruotsi

Suoritusasoilmoitus (DoP) on
verkkosivuiltamme – www.nexa.se

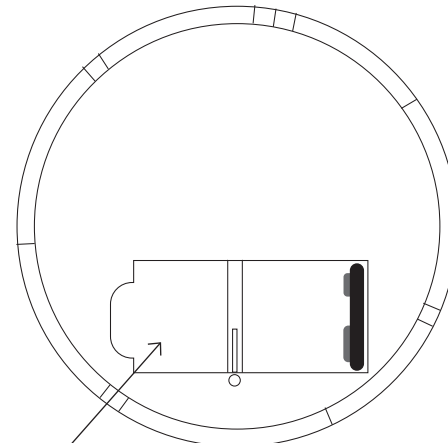


VIRHELÄHDE	TOIMENPIDE
Höyry ja kosteus. Väärä hälytys voi aiheutua silloin, jos palovaroitin on sijoitettu liian lähelle kylpyhuonetta, pesutupaa tai muita tiloja, joiden ilmankosteus on suuri.	Sijoita palovaroitin vähintään kahden metrin etäisyydelle kylpyhuoneesta, pesutuvasta tai muista tiloista, joiden ilmankosteus voi olla suuri.
Pöly ja lika. Kun ilma kulkee vapaasti tunnistinkennon läpi, palovaroittimeen kertyy helposti pölyä ja siitepölyhiukkasia. Tämä voi aiheuttaa vääriin hälytykseen. Palovaroitin voi myös olla tämän vuoksi tavallista herkempi, mikä voi aiheuttaa ei-toivottuja hälytyksiä.	Imuroi palovaroitin säännöllisesti. Käytä muovista suulaketta, ettei varoittimen elektroniikka vaurioidu. Vältä asentamasta palovaroitinta sellaisiin paikkoihin, joissa siihen voi kertyä paljon pölyä ja likaa. Palovaroitin kannattaa peittää jollakin tai ottaa se kokonaan pois paikaltaan, kun teet kotona siivoustoita.
Veto, pöly ja ilmavirrat. Väärä hälytys voi johtua siitä, että palovaroitin on sijoitettu liian lähelle ovia, ikkunoita, ilmanvaihtojärjestelmiä, tuulettimia, ilmapuhaltimia, lämpöpumppuja tai vastaavia. Tämä voi aiheuttaa sen, että pölyhiukkaset lentelevät ilmassa ja kulkeutuvat tunnistinkennon sisään.	Älä asenna palovaroitinta vetoiseen paikkaan äläkä ikkunoiden, ovien, ilmanvaihtojärjestelmien, tuulettimien, ilmapuhaltimien, lämpöpumppujen ja vastaavien lähelle. Etsi varoittimelle parempi paikka, joka on kauempana vedosta ja ilmavirroista.
Lämpötilanvaihtelut voivat muodostaa tunnistinkennon lauhdetta. Näin voi käydä, jos palovaroitin sijoitetaan esimerkiksi huoneeseen, jossa ikkunoita avallaan talvella tuuletusta varten tai uloskäyntien, parvekkeen ovien tai muiden sellaisten paikkojen lähelle, jossa kylmä ja lämmin ilman vaihtelevat.	Vältä asentamasta palovaroitinta tilaan, jossa lämpötila vaihtelee nopeasti, tai lähelle ikkunoita ja ovia, joita avataan ja suljetaan usein. Siirrä palovaroitin paikkaan, jossa on tasaisempi ja vakaampi lämpötila.
Epäsuotuisa sijainti. Väärä sijainti epävakaassa sisätilaympäristössä ja veto sekä sähkölaitteiden (EMC) ja valaistuksen läheisyys voivat aiheuttaa vääriä hälytyksiä.	Sijoita palovaroitin vähintään viiden metrin etäisyydelle takasta, lämmitysuunista ja muista lämmön lähteistä, kahden metrin etäisyydelle ilmanvaihtokanavista, lämpöpumppuista ja ilmastointilaitteista sekä yhden metrin etäisyydelle lampuista ja loisteputkista.

Testauspainike



Paristo



CE 14

1134
NEXA Trading AB
Datavägen 37B
436 32 Askim, Sweden
13311/KD-134A
NEXA13311-CPR-001
EN14604:2005/AC:2008
Palovaroitin kotitalouskäyttöön

NEXA



Model: KD-134A

OPTISK BRANDALARM

Denne instruktionsfolder giver dig vigtig information om korrekt installation og brug af din brandalarm. Læs venligst hele folderen før installation, og gem den til senere brug.

Nexas brandalarm KD-134A er konstrueret til at registrere røgpartikler og udsende et tidligt varsel i tilfælde af brand (forudsat, at den er korrekt placeret og vedligeholdt).

TEKNISKE DATA

KD-134A	
Batteri	9V brunsten
Batteritid	Op til 3 år
Alarmsignal	85 dB (A) ved 3 meter
Driftstemperatur	0-40 °C
Luftfugtighed	10-90 % RH
Røgfølsomhed	0,08-0,18 db/m

FUNKTIONER

- Optisk sensor, som registrerer ulmende brande
- LED-indikator for alarm og spænding
- Advarsel ved lav batterikapacitet
- Leveres med monteringsstilbehør
- 85 dB alarmsignal

VIGTIGT

- Undlad at fjerne eller frakoble batteriet i tilfælde af falsk alarm. Åbn vinduerne, eller rens luften omkring brandalarmen for at stoppe alarmen.
- Brandalarmen er beregnet til brug i enfamiliehuse.
- Denne brandalarm er ikke egnet til brug i bygninger, som ikke er boliger. Brandalarmen er ikke en erstatning for et fuldgældigt alarmsystem, som er påkrævet iht. loven eller brandmyndighederne.
- Brandalarmen registrerer forbrændingspartikler i luften (røg). Den reagerer ikke på flammer eller gas.
- Brandalarmen er konstrueret til at udsende et alarmsignal, hvis der er ved at opstå en brand.
- Brandalarmen bør testes hver uge og udskiftes hvert tiende år.

PLACERING AF BRANDALARMEN

For at brandalarmen skal kunne udsende et tidligt varsel, skal den være monteret dér, hvor branden opstår. Nexa anbefaler derfor, at du installerer en brandalarm i hvert rum og på alle etager.

Bolig i et plan: For at opnå minimumbeskyttelse skal alarmen monteres i entréen mellem opholdsrum (inklusive køkken) og soveværelser. Monter alarmen så tæt på opholdsrummene som muligt, og sørg for, at alarmen kan høres, når du er i soveværelset. Se figur 1 som eksempel.

Bolig i flere plan: For at opnå minimumbeskyttelse skal der monteres en alarm på reposen (i stueetagen) og yderligere en alarm over trappen på den øverste etage samt en alarm i kælderen ved foden af trappen. Dette omfatter kælderen, men ikke krybekældre eller loftsrum, som ikke er indrettet til bolig. Se figur 2 som eksempel.

Loftsmontage

Eftersom varm røg stiger opad og spreder sig, anbefaler vi loftsmontage på et centralt sted. Undgå steder, hvor luften ikke cirkulerer, fx hjørner. Undgå også steder, hvor genstande kan forhindre fri luftcirkulation. Monter enheden mindst 30 cm fra lysinstallationer eller dekorative genstande, som kan forhindre røg/varme i at nå alarmen. Monter den mindst 1 meter fra væggen. Se figur 3A.

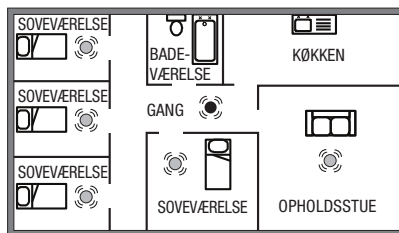
Vægmontering, når loftsmontage ikke er mulig

Undgå at montere enheden i et hjørne. Brandalarmens øverste kant skal være mindst 15 cm og højst 30 cm fra loftet. Se figur 3A.

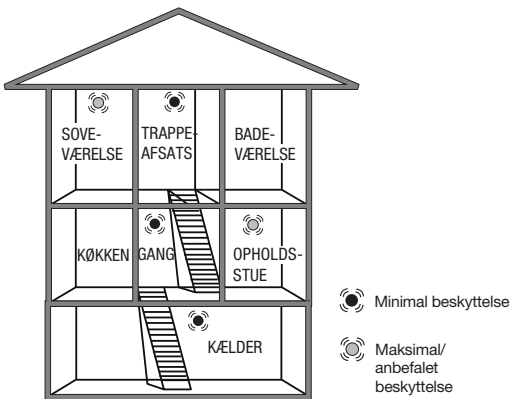
På skråvægge

Monter din røgalarm 90 cm fra højeste punkt målt horisontalt i rum med skråvægge eller loft til kip, da stillestående luft overst i rummet kan forhindre røgen i at nå frem til alarmen. Se figur 3B.

BEMÆRK: Ønsker du den anbefalede/maksimal beskyttelse, skal du montere en alarm i hvert rum (undtagen køkken, bad og garage). **MONTER IKKE EN ALARM I KØKKEN eller BADEVÆRELSE, da mados og damp kan sætte alarmen i gang. MONTER IKKE EN ALARM I GARAGEN, da udstødningsgasser kan sætte alarmen i gang.**

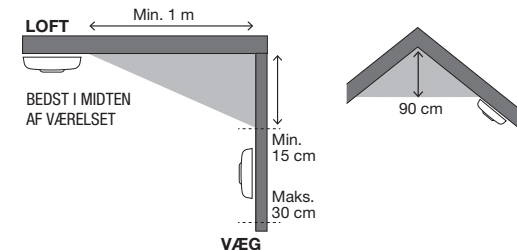


FIGUR 1. Bolig i et plan



FIGUR 2. Bolig i flere plan

PLACERING I LOFT OG PÅ VÆG



FIGUR 3A

FIGUR 3B

MONTERING

1. Fjern monteringspladen på bagsiden af brandalarmen ved at dreje monteringspladen mod uret.
2. Sæt batteriet i. Sørg for, at det vender rigtigt (+/-).
3. Test brandalarmen, se afsnittet TEST
4. Sæt monteringspladen op på det ønskede sted i loftet. Vær omhyggelig med placeringen af brandalarmen.
5. Placer brandalarmen mod monteringspladen, og drej den med uret, indtil den klikker på plads.
6. Tryk på testknappen for at tjekke, om alarmen virker korrekt.

TEST

- Test både før og efter montering for at sikre, at brandalarmen fungerer.
- Test kun ved hjælp af testknappen. Brug aldrig åben ild, da det kan ødelægge brandalarmen.
- Test dine brandalarmer 1 gang om ugen.

TEST BRANDALARMEN

- HOLD testknappen inde i **3 sekunder**, og slip den
- Brandalarmen udsender et alarmsignal, og den røde LED-indikator blinker hurtigt.

DRIFT

- Rød LED-indikator blinker 1 gang/minut for at vise, at batteriet er opladet, og at status er OK.
- Ved alarm udsender enheden et højt, pulserende lydsignal, og en RØD LED-indikator blinker hurtigt.
- Ved lav batterikapacitet udsender brandalarmen et kort signal 1 gang/minut.

Minimal beskyttelse

Maksimal/
anbefalet
beskyttelse

ALMINDELIGE ÅRSAGER TIL OG UNDGÅELSE AF FALSKE ALARMER

En brandalarm registrerer og reagerer på røgpartikler i luften. Røgpartiklerne aktiverer brandalarmen. Denne funktion indebærer, at brandalarmen også kan reagere på damppartikler, fugt eller andre partikler i form af pollen, insekter m.m. Falske alarmer forårsages oftest af disse faktorer.

BRANDALARMENS GARANTI

Denne brandalarm har 3 års begrænset garanti mod produktionsfejl. (Gælder fra købsdatoen). Batterierne er ikke dækket af garantien. Garantiansvaret er begrænset til værdien af en tilsvarende brandalarm. Defekte brandalarmer skal leveres tilbage til forhandleren sammen med en beskrivelse af problemet. Ved godkendelse af defekten erstattes brandalarmen med en ny af samme eller tilsvarende type. Ved reklamation skal kvittering med købsdato fremvises.

VEDLIGEHOLDELSE OG RENGØRING

Brandalarmen bør rengøres regelmæssigt og mindst to gange om året. Rengør din brandalarm ved at støvsuge den udvendigt langs åbningen mod det optiske kammer for at få støv og snavs ud.

VIGTIG: Forsøg ikke at åbne dækslet for at rengøre brandalarmen indvendigt, så bortfalder garantien.

GENBRUG

- Enheden er hovedsageligt fremstillet af materialer, som kan genbruges.
- Smid ikke emballagen, enheden og indholdet i emballagen ud sammen med køkkenaffaldet, følg de gældende bestemmelser.
- I overensstemmelse med direktiv 2002/96/EF vedrørende affald fra elektrisk og elektronisk udstyr (WEEE) skal dette produkt genanvendes.
- For yderligere information: Kontakt forhandleren eller de lokale myndigheder med ansvar for affaldshåndtering

Producent:
Nexa Trading AB, Sverige

På vores hjemmeside finder du en
Declaration of Performance (DoP)



1134
NEXA Trading AB
Dattavägen 37B
436 92 Askim, Sweden
13311/KD-134A
NEXA13311-CPR-001
EN14604:2005/AC:2008
Brandvarnare för hushållsbruk

FEJLKILDE

Damp og fugt. Der kan opstå falske alarmer, hvis brandalarmen er monteret for tæt på badeværelse, bryggers eller andre steder med høj luftfugtighed.

Støv og snavs. Eftersom luften kan passere frit gennem målekammeret, vil brandalarmen tiltrække en del støv- og pollenpartikler. Det kan føre til falske alarmer. Det kan også gøre alarmen mere følsom, hvilket kan føre til uønskede alarmer.

Træk, støv og luftstrømme. Falske alarmer kan skyldes, at brandalarmen er monteret for tæt på døre, vinduer, ventilationssystemer, blæsere, luftkanaler, varmepumper eller lignende. Det kan medføre, at støvpartikler hvirvles op og ind i målekammeret.

Temperaturvariationer kan skabe kondens i målekammeret. For eksempel hvis brandalarmen placeres i et rum, hvor der bliver åbnet vinduer for at lufte ud om vinteren, eller tæt på udgange, altandøre eller andre steder, hvor temperaturen skifter mellem koldt og varmt.

Ugunstig placering. En forkert placering i et ustabilt indendørs miljø, i træk, tæt på elektriske apparater (EMC) og belysning kan forårsage falske alarmer.

HANDLING

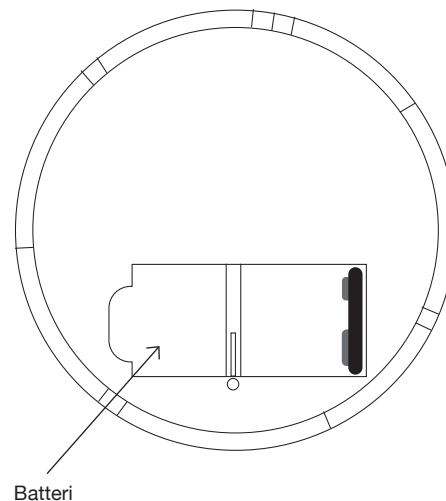
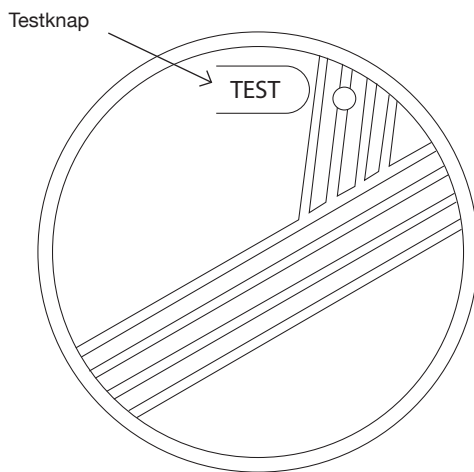
Monter brandalarmen mindst 2 meter fra badeværelse, bryggers og andre steder, hvor der kan forekomme høj luftfugtighed.

Støvsug alarmen regelmæssigt med et mundstykke i plast, så elektronikken ikke bliver beskadiget. Undgå at montere brandalarmer på steder, hvor der er meget støv og snavs. Sæt gerne en "hætte" over brandalarmen, eller tag den ned, hvis du udfører renoveringsarbejde i hjemmet.

Undlad at montere brandalarmer på steder med træk, i nærheden af vinduer og døre, ventilation, blæsere, luftkanaler, varmepumper eller lignende. Monter i stedet brandalarmen på et bedre sted længere fra træk og luftstrømme.

Undlad at montere brandalarmer i rum med hurtige temperaturskift eller tæt på vinduer og døre, som ofte åbnes og lukkes. Flyt brandalarmen til et sted med en mere jævn og stabil temperatur.

Monter brandalarmen mindst 5 meter fra pejse, kaminer og andre varmekilder. 2 meter fra ventilationskanaler, varmepumper og aircondition. 1 meter fra lamper og lysstofrør.





Model: KD-134A

OPTYCZNY CZUJNIK PRZECIWOŻAROWY

Niniejsza instrukcja zawiera ważne informacje na temat prawidłowej instalacji i obsługi czujnika przeciwpożarowego. Proszę zapoznać się z tą instrukcją przed przystąpieniem do instalacji i zachować ją do wykorzystania w przyszłości.

Czujnik przeciwpożarowy Nexa KD-134A ma za zadanie wykrywanie cząstek dymu i wczesne ostrzeżenie w razie pojawienia się pożaru (pod warunkiem prawidłowego umiejscowienia i konserwacji).

DANE TECHNICZNE

KD-134A	
Bateria	9 V cynkowo-węglowa
Czas pracy baterii	Do 3 lat
Sygnal alarmowy	85 dB (A) w odległości 3 metrów
Temperatura eksploatacji	0°C – 40°C
Wilgotność powietrza	10 – 90% wilg. wzgl.
Czułość na dym	0,08 – 0,18 db/m

CECHY

- Czujnik optyczny wykrywający tłący się pożar
- Sygnalizacja LED alarmu i napięcia
- Ostrzeżenie o niskim poziomie baterii
- W komplecie z elementami montażowymi
- Sygnal alarmowy 85 dB

WAŻNE

- Nie wyjmować ani nie odłączać baterii w celu wyłączenia fałszywego alarmu. Otworzyć okna albo przewietrzyć otoczenie wokół czujnika, aby wyłączyć alarm.
- Czujnik jest przeznaczony do użytku w domach jednomieszaniowych.
- Czujnik nie jest przeznaczony do użytku w budynkach niemieszkalnych. Czujnik przeciwpożarowy nie zastępuje pełnego systemu alarmowego wymaganego przepisami prawa albo przez straż pożarną.
- Czujnik wykrywa w powietrzu cząsteczki powstające w procesie spalania (dym). Nie reaguje na płomień ani gazy.
- Zadaniem czujnika jest emitowanie sygnału alarmowego w przypadku rozwijania się pożaru.
- Czujnik należy testować raz w tygodniu i wymieniać co dziesięć lat.

UMIEJSCOWIENIE CZUJNIKA PRZECIWOŻAROWEGO

Warunkiem wczesnego ostrzegania jest zainstalowanie czujnika w miejscu powstania pożaru. Nexa zaleca zainstalowanie jednego czujnika w każdym pomieszczeniu i na wszystkich kondygnacjach.

Mieszkanie jednopoziomowe: W celu uzyskania minimalnej ochrony umieścić alarm w korytarzu między powierzchniami mieszkalnymi (łącznie z kuchnią) oraz w pomieszczeniach sypialnych. Umieścić go jak najbliżej powierzchni mieszkalnych, tak aby alarm był słyszalny w sypialniach. Patrz przykład na rys. 1.

Mieszkanie wielopoziomowe: Dla uzyskania minimalnej ochrony umieścić jeden alarm na klatce schodowej (kondygnacja wejściowa) i dodatkowy alarm nad podestem na górnej kondygnacji oraz jeden alarm na suficie w piwnicy przy podstawie schodów. Pozwala to objąć zasięgiem kondygnację piwniczną bez przestrzeni podpodłogowej oraz poddasza nieużytkowego. Patrz przykład na rys. 2.

Montaż na suficie

Ponieważ gorący dym unosi się do góry i rozprzestrzenia się, zaleca się zamontowanie czujnika na suficie w centralnym punkcie. Unikać miejsc, w których brak cyrkulacji powietrza, np. pomieszczeń narożnych. Umieścić czujnik z dala od przedmiotów, które mogą blokować swobodny przepływ powietrza. Czujnik powinien znajdować się w odległości co najmniej 30 cm od opraw oświetleniowych i elementów wyposażenia, które mogą uniemożliwić dopływ dymu/ciepła. Umieścić czujnik co najmniej 1 metr od ściany. Patrz rys. 3A.

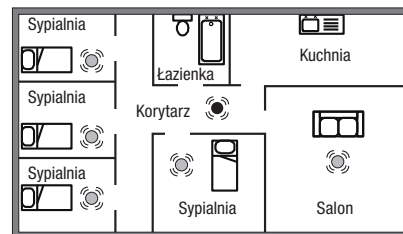
Montaż na ścianie, gdy montaż na suficie nie jest możliwy

Unikać montowania czujnika w głębi narożnika. Górna krawędź czujnika powinna znajdować się w odległości nie mniejszej niż 15 cm i nie większej niż 30 cm od sufitu. Patrz rys. 3A.

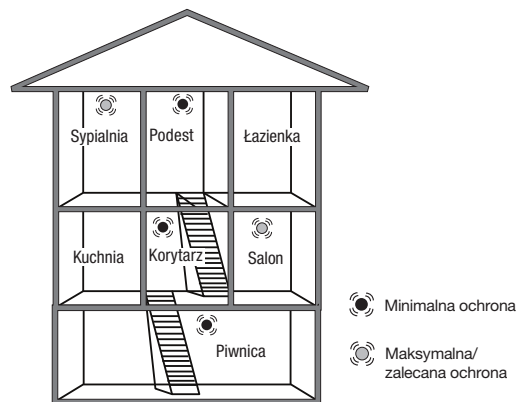
Na suficie skośnym

Na powierzchniach skośnych albo na suficie dochodzącym do kalenicy czujnik należy zamontować w odległości 90 cm w pionie od najwyższego punktu, ponieważ stojące powietrze pod kalenicą może uniemożliwić dotarcie dymu do czujnika. Patrz rys. 3B.

UWAGA: Aby uzyskać zalecaną/maksymalną ochronę, należy umieścić jeden alarm w każdym pomieszczeniu (oprócz kuchni, łazienki i garażu). **NIE UMIESZCZAĆ ALARMU W KUCHNI ani W ŁAZIENCIE, ponieważ opary kuchenne albo para mogą spowodować jego uruchomienie. NIE UMIESZCZAĆ ALARMU W GARAŻU, ponieważ może zostać uruchomiony przez spaliny.**



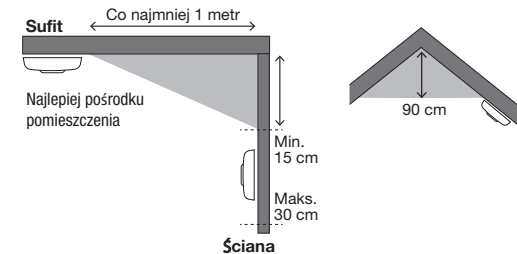
RYS. 1. Mieszkanie jednopoziomowe



RYS. 2. Mieszkanie wielopoziomowe

- Minimalna ochrona
- Maksymalna/zalecana ochrona

UMIEJSCOWIENIE NA SUFICIE I NA ŚCIANIE



RYS. 3A

RYS. 3B

MONTAŻ

1. Zdjąć płytkę montażową z tyłu czujnika, obracając ją w lewo.
2. Włożyć baterię. Zwrócić uwagę na prawidłowe położenie biegunów (+/-).
3. Przetestować czujnik, patrz punkt TESTOWANIE.
4. Zamontować płytkę montażową w wybranym miejscu na suficie. Wybrać właściwe umiejscowienie czujnika przeciwpożarowego.
5. Umieścić czujnik na płytce montażowej i obrócić go w prawo, tak aby się zatrzasnął.
6. Nacisnąć przycisk testu, aby sprawdzić, czy czujnik działa prawidłowo.

TESTOWANIE

- Przetestować czujnik przed i po zamontowaniu, aby mieć pewność, że działa.
- Testować wyłącznie przy użyciu przycisku testu. Nie wolno używać otwartego płomienia, ponieważ czujnik może ulec zniszczeniu.
- Testować czujniki regularnie 1 raz w tygodniu.

TESTOWANIE CZUJNIKA PRZECIWOŻAROWEGO

- **WCISNAĆ** i przytrzymać przycisk testu przez 3 sekundy, puścić.
- Czujnik wyemituje sygnał alarmowy, a czerwona dioda LED zamiga szybko.

EKSPLLOATACJA

- Czerwona dioda LED miga jeden raz na minutę, sygnalizując, że bateria jest naładowana, a stan czujnika jest OK.
- W razie alarmu zostaje wyemitowany głośny pulsujący sygnał dźwiękowy, a CZERWONA DIODA LED miga szybko.
- W przypadku niskiego poziomu baterii czujnik emituje krótki sygnał jeden raz na minutę.

NAJCZĘSTSZE PRZYCZYNY FAŁSZYWEGO ALARMU I JAK GO UNIKAĆ

Czujnik przeciwpożarowy wykrywa cząsteczki dymu w powietrzu i reaguje na nie. Cząsteczki dymu powodują uruchomienie alarmu przez czujnik. Funkcja ta oznacza, że czujnik może także zareagować na cząsteczki kurzu, wilgoć i inne cząsteczki, takie jak pyłki roślinne, owady itd. Czynniki te są najczęstszą przyczyną fałszywego alarmu.

GWARANCJA CZUJNIKA PRZECIWPÓŻAROWEGO

Niniejszy czujnik przeciwpożarowy ma 3-letnią ograniczoną gwarancję na wady fabryczne. (Obowiązuje od daty zakupu.) Baterie nie są objęte gwarancją. Odpowiedzialność z tytułu gwarancji jest ograniczona do wartości analogicznego czujnika przeciwpożarowego. Wadliwy czujnik należy oddać do sprzedawcy wraz z opisem problemu. W razie uznania reklamacji, czujnik zostanie wymieniony na nowy czujnik tego samego typu albo na jego odpowiednik. Przy składaniu reklamacji trzeba pokazać paragon potwierdzający datę zakupu.

KONSERWACJA I CZYSZCZENIE

Czujnik przeciwpożarowy należy czyścić regularnie, co najmniej dwa razy w roku. Oczyszczyć czujnik od zewnątrz odkurzaczem wzdłuż otworu komory optycznej, aby usunąć kurz i zabrudzenia.

WAŻNE: Nie próbować otworzyć pokrywy w celu oczyszczenia wnętrza czujnika, gdyż powoduje to unieważnienie gwarancji.

RECYKLING

- Urządzenie składa się głównie z materiałów nadających się do recyklingu.
- Nie wyrzucać opakowania, urządzenia i zawartości opakowania razem z odpadami komunalnymi, lecz traktować je zgodnie z obowiązującymi przepisami.
- Zgodnie z postanowieniami dyrektywy europejskiej 2002/96/WE w sprawie zużytego sprzętu elektrycznego i elektronicznego (WEEE), niniejszy produkt należy poddać recyklingowi.
- Aby uzyskać więcej informacji, należy skontaktować się ze sprzedawcą albo lokalnym organem odpowiedzialnym za zagospodarowanie odpadów.

Producent:
Nexa Trading AB, Szwecja

Deklaracja właściwości użytkowych (DoP) jest dostępna na naszej stronie internetowej – www.nexa.se



CE 14

1134
NEXA Trading AB
Datavägen 37B
436 32 Åskim, Szwecja
13311/KD-134A
NEXA13311-CPR-001
EN14604:2005/AC:2008
Czujnik przeciwpożarowy do użytku domowego

PRZYCZYNA USTERKI

Para i wilgoć. Fałszywy alarm może wystąpić, gdy czujnik znajduje się zbyt blisko łazienki, pralni albo innych miejsc o wysokiej wilgotności powietrza.

Kurz i zanieczyszczenia. Ponieważ powietrze przepływa swobodnie przez komorę detekcyjną czujnika, trafiają do niego kurz i pyłki roślinne. Może to spowodować fałszywy alarm. Czułość czujnika może też zwiększyć się z tego powodu, co może powodować niepożądane alarmy.

Przeciągi, kurz i strumienie powietrza. Fałszywy alarm może być rezultatem umieszczenia czujnika zbyt blisko drzwi, okien, systemu wentylacyjnego, wentylatorów, kanałów powietrza, pomp ciepła itp. Może to prowadzić do zawirowań cząstek kurzu i ich przedostawania się do komory detekcyjnej.

Wahania temperatury mogą powodować powstawanie skroplin w komorze detekcyjnej. Na przykład gdy czujnik zostanie umieszczony w pomieszczeniu, gdzie zimą otwierane są okna w celu wentylacji, blisko wyjść, drzwi balkonowych albo w innych miejscach, gdzie czasem jest zimno a czasem ciepło.

Niekorzystne umiejscowienie. Niewłaściwe umiejscowienie w niestabilnych warunkach wewnętrznych, w przeciągu, w pobliżu urządzeń elektrycznych (zakłócenia elektromagnetyczne) oraz oświetlenia może powodować fałszywe alarmy.

POSTĘPOWANIE

Umieścić czujnik w odległości co najmniej 2 metrów od łazienki, pralni albo innych miejsc, w których może występować wysoka wilgotność powietrza.

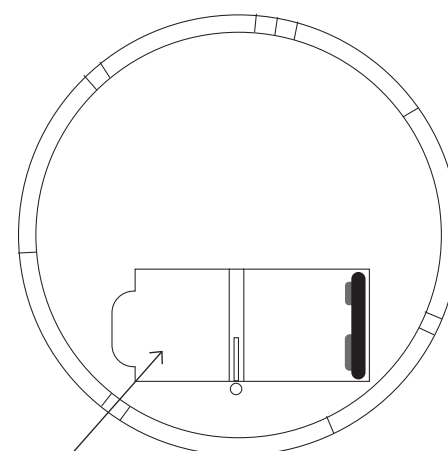
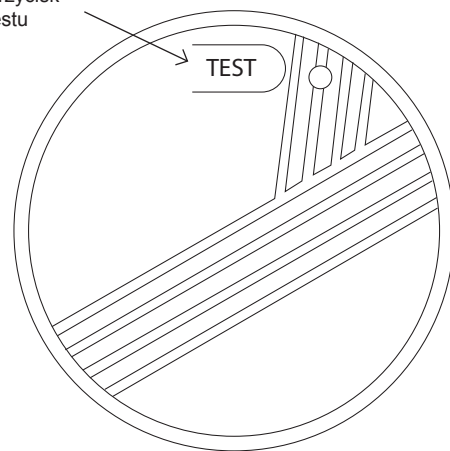
Regularnie odkurzać czujnik, używając plastikowej końcówki, tak aby nie uszkodzić układów elektronicznych. Unikać montażu czujnika w miejscach z dużą ilością kurzu i zanieczyszczeń. Na czas prac remontowych w domu dobrze jest założyć na czujnik „kapturek” albo całkowicie go zdemontować.

Nie instalować czujnika w miejscu występowania przeciągów, w pobliżu okien i drzwi, wentylacji, wentylatorów, kanałów powietrza, pomp ciepła itp. Znaleźć lepsze miejsce dla czujnika, dalej od przeciągów i strumieni powietrza.

Unikać montażu czujnika w pomieszczeniach, gdzie występują szybkie zmiany temperatury albo blisko okien i drzwi, które są często otwierane i zamykane. Przenieść czujnik w miejsce, gdzie temperatura jest bardziej równomierna i stabilna.

Umieścić czujnik co najmniej 5 metrów od kominka, piecyka albo innych urządzeń grzewczych. 2 metry od kanałów wentylacyjnych, pomp ciepła i klimatyzacji. 1 metr od lamp i świetlówek.

Przycisk testu



Bateria

NEXA



Model: KD-134A

OPTISCHE ROOKMELDER

Deze folder met instructies bevat belangrijke informatie voor het correct installeren en onderhouden van de rookmelder. Lees de hele folder vóór de installatie en bewaar de folder voor toekomstig gebruik.

De Nexa-rookmelder KD-134A is ontworpen om rookdeeltjes te detecteren en vroegtijdig te waarschuwen in geval van brand (mits correct geplaatst en onderhouden).

TECHNISCHE GEGEVENS

KD-134A	
Batterij	9 V pyrolosieterts
Batterijduur	Tot 3 jaar
Alarmsignaal	85 dB (A) bij 3 meter
Bedrijfstemperatuur	0°C – 40°C
Luchtvochtigheid	10 – 90% RH
Gevoeligheid voor rook	0,08 – 0,18 db/m

KENMERKEN

- Optische sensor die smeulende brand detecteert
- Led-indicatie voor alarm en spanning
- Waarschuwing voor laag batterijniveau
- Wordt geleverd met benodigdheden voor de montage
- 85 dB-alarmsignaal

BELANGRIJK

- Verwijder of ontkoppel de batterij niet om een vals alarm te stoppen. Open het raam of ventileer lucht rond de rookmelder om het alarm te stoppen.
- De rookmelder is bedoeld voor gebruik in eengezinswoningen.
- Deze rookmelder is niet geschikt voor gebruik in niet-residentiële gebouwen. De rookmelder is geen vervanging voor een door de wet of de brandweerdienst voorgeschreven volwaardig alarmsysteem.
- De rookmelder detecteert verbrandingsdeeltjes in de lucht (rook). Hij reageert niet op vlammen of gas.
- De rookmelder is ontworpen om een alarmsignaal te produceren als er brand ontstaat.
- De rookmelder moet wekelijks worden getest en om de tien jaar worden vervangen.

PLAATSING VAN DE ROOKMELDER

De rookmelder kan alleen vroegtijdig waarschuwen als hij geïnstalleerd is waar de brand zich voordoet. Nexa adviseert daarom een rookmelder te installeren in elke kamer en op alle verdiepingen.

Woning met één verdieping: Voor een minimumniveau van bescherming plaatst u het alarm in de hal tussen de woonvertrekken (inclusief de keuken) en de slaapvertrekken. Plaats hem zo dicht mogelijk bij de woonruimten en zorg ervoor dat het alarm hoorbaar is in de slaapkamers. Zie het voorbeeld in afbeelding 1.

Woning met meerdere verdiepingen: Plaats voor een minimumniveau van bescherming een alarm in de trapruimte (begane grond), een alarm op de overloop boven de trap plus een alarm in het plafond van de kelder onderaan de trap. Dit dekt de kelder verdieping maar niet de kruipruimte en niet-ingerichte zolders. Zie het voorbeeld in afbeelding 2.

Plaatsing in het plafond

Aangezien hete rook opstijgt en zich verspreidt, is het raadzaam om de melder op een centraal punt aan het plafond te monteren. Vermijd gebieden waar de lucht niet circuleert, bijv. in hoeken. Houd het ook uit de buurt van voorwerpen die een vrij luchtstroom kunnen belemmeren. Plaats de melder op minimaal 30 cm afstand van armaturen of voorwerpen in het interieur die kunnen voorkomen dat rook/hitte de detector bereiken. Plaats hem op een afstand van minstens 1 meter van de wand. Zie afbeelding 3A.

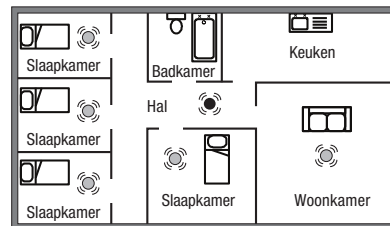
Wandmontage, wanneer plafondmontage niet mogelijk is.

Installeer de melder niet ver in een hoek. Plaats de bovenkant van de rookmelder minstens 15 cm en hoogstens 30 cm vanaf het plafond. Zie afbeelding 3A.

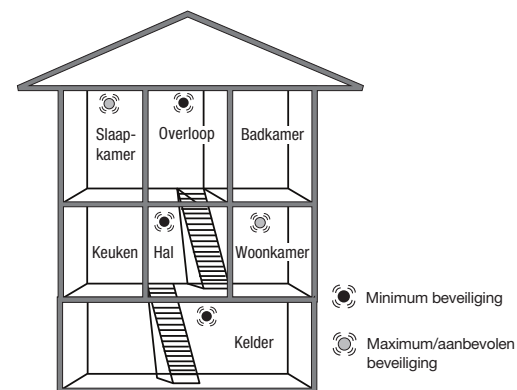
Aan hellend plafond

Op hellende oppervlakken of plafonds die omhoog gaan tot in de nok, moet de detector 90 cm van het hoogste horizontaal gemeten punt worden bevestigd, omdat stilstaande lucht onder de nok kan voorkomen dat rook het apparaat bereikt. Zie afbeelding 3B.

OPMERKING: Voor de aanbevolen/minimale bescherming dient er in elke ruimte een alarm te zijn (behalve in de keuken, badkamer en garage). INSTALLEER GEEN ALARM IN DE KEUKEN of BADKAMER, aangezien kookdampen of stoom het alarm kunnen activeren. INSTALLEER GEEN ALARM IN DE GARAGE vanwege het risico dat het wordt geactiveerd door de uitlaatgassen.

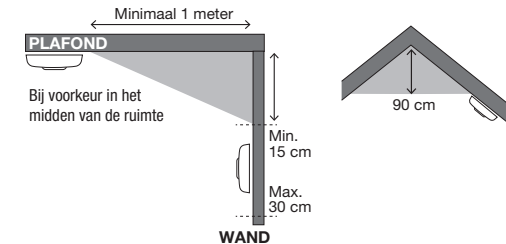


AFB. 1. Woning met één verdieping



AFB. 2. Woning met meerdere verdiepingen

PLAATSING AAN PLAFOND EN AAN WAND



AFBEELDING 3A

AFBEELDING 3B

MONTEREN

1. Verwijder de bevestigingsplaat aan de achterkant van de rookmelder door de plaat linksom te draaien.
2. Plaats de batterij. Let op dat de polariteit correct is (+/-).
3. Test de rookmelder. Zie het hoofdstuk TESTEN
4. Monteer de bevestigingsplaat op de gewenste plaats op het plafond. Plaats de rookmelder zorgvuldig.
5. Plaats de rookmelder op de bevestigingsplaat en draai hem rechtop tot hij in positie klikt.
6. Druk de testknop in om te controleren of de rookmelder correct werkt.

TESTEN

- Test zowel voor als na de installatie om er zeker van te zijn dat alles goed werkt.
- Test uitsluitend met de testknop. Gebruik nooit open vuur omdat dit de rookmelder onherroepelijk beschadigt.
- Test de rookmelders een keer per week.

ROOKMELDER TESTEN

- Houd de testknop **3 seconden** ingedrukt. Laat de knop los
- De rookmelder produceert een alarmsignaal en de rode led knippert snel.

WERKING

- De rode led knippert één maal per minuut, geeft aan dat de batterij opgeladen en de status OK is.
- Bij alarm produceert het apparaat een luid pulserend signaal en de rode led knippert snel.
- Als de batterij bijna leeg is, produceert de rookmelder een kort signaal/ minuut.

STORINGSOORZAKEN EN VOORKOMEN VAN VALS ALARLM

Rookmelders detecteren rookdeeltjes in de lucht en reageren hierop. De rookdeeltjes maken dat de rookmelder alarmeert. Deze functie houdt in dat de rookmelder ook kan reageren op stofdeeltjes, vocht en andere zaken, zoals pollen en insecten. Deze factoren zijn meestal de oorzaak van een alarm.

GARANTIE OP DE ROOKMELDER

Deze rookmelder heeft een 3-jarige beperkte garantie op fabricagefouten. (Geldig vanaf de dag van aankoop.) De batterijen vallen niet onder de garantie. De aansprakelijkheid volgens de garantie is beperkt tot de waarde van een overeenkomstige rookmelder. Defecte rookmelders dienen te worden geretourneerd aan de detailhandelaar, met een beschrijving van het probleem. Bij goedkeuring van de claim wordt de rookmelder vervangen door een nieuw apparaat van hetzelfde of gelijkwaardige type. In het geval van een claim moet een ontvangstbewijs met vermelding van de aankoopdatum worden getoond.

REINIGING EN ONDERHOUD

De rookmelder moet regelmatig worden gereinigd, minimaal twee maal per jaar. Reinig de rookmelder door uitwendig langs de opening van de optische kamer te stofzuigen, zodat stof en vuil verdwijnen.

OPGELET: Probeer niet om de klep te openen om de binnenkant van de rookmelder schoon te maken – dan vervalt de garantie.

RECYCLING

- Het apparaat bestaat hoofdzakelijk uit recyclebaar materiaal.
- Gooi de verpakking, het apparaat en de inhoud van de verpakking niet bij het huishoudelijk afval, maar neem de toepasselijke verwijderingsbepalingen in acht.
- Volgens EU-richtlijn 2002/96/EG inzake afval van elektrische en elektronische apparatuur (WEEE) moet dit product worden gerecycled.
- Raadpleeg voor meer informatie de dealer of de plaatselijk overheidsinstantie die belast is met de afvalverwijdering.

Fabrikant:
Nexa Trading AB, Zweden

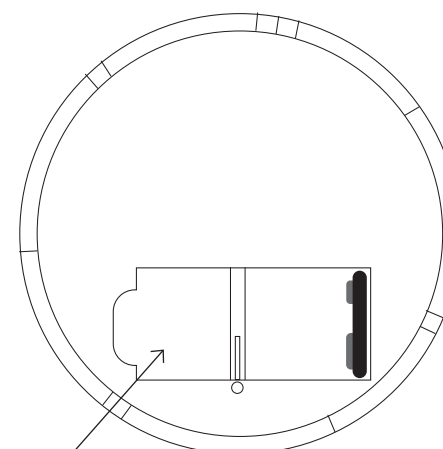
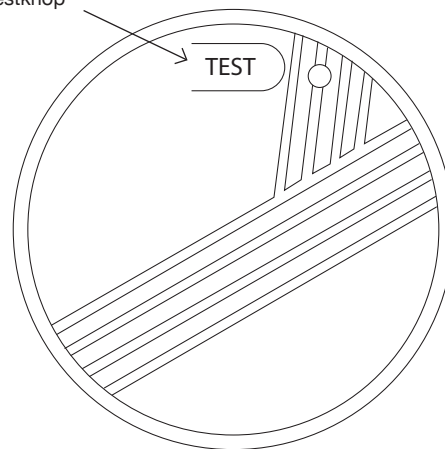
De prestatieverklaring (DoP) is beschikbaar op onze website:
www.nexa.se



1134
NEXA Trading AB
Datavägen 37B
436 32 Askim, Sweden
13311/KD-134A
NEXA13311-CPR-001
EN14604:2005/AC:2008
Rookmelder voor huishoudelijk gebruik

OORZAAK VAN FOUT	ACTIE
Dampen en vocht. Er kan een vals alarm optreden als de rookmelder te dicht bij een badkamer, wasruimte of andere plaatsen met een hoge luchtvochtigheid is geïnstalleerd.	Plaats de rookmelder minimaal minstens 2 meter van badkamers, wasruimten of andere plaatsen waar een hoge luchtvochtigheid kan voorkomen.
Stof en vuil. Aangezien de lucht vrij door de detectiekamer stroomt, trekt de rookmelder stof- en pollendeeltjes aan. Dit kan een vals alarm veroorzaken. Hierdoor kan ook de rookmelder ook gevoeliger worden, wat kan leiden tot ongewenste alarmen.	Stofzuig de rookmelder regelmatig. Gebruik een mondstuk van kunststof om beschadiging van elektronische componenten te voorkomen. Bevestig de rookmelder niet op plaatsen met veel stof en vuil. Plaats bij voorkeur een "kapje" over de rookmelder of verwijder deze volledig als u thuis renovatiewerkzaamheden verricht.
Trek, stof en luchtstromen. Valse alarmen kunnen worden veroorzaakt doordat de rookmelder te dicht bij deuren, ramen, ventilatiesystemen, ventilatoren, luchtkanalen, warmtepompen en dergelijke is geplaatst. Hierbij kunnen omhoog wervelende stofdeeltjes in de detectiekamer terechtkomen.	Installeer rookmelders niet op plaatsen waar het tochtig is of in de buurt van ramen en deuren, ventilatoren, luchtkanalen, warmtepompen en dergelijke. Zoek een betere locatie voor de rookmelder, verder weg van tocht en luchtstromen.
Temperatuurschommelingen kunnen condensatie in de detectiekamer veroorzaken. Bijvoorbeeld als de rookmelder wordt geplaatst in een ruimte waar in de winter ramen worden geopend voor ventilatie, nabij uitgangen, balkondeuren of andere plaatsen waar het afwisselend koud en warm is.	Installeer rookmelders niet in ruimten met snelle temperatuurschommelingen of in de buurt van ramen en deuren die vaak worden geopend en gesloten. Plaats de rookmelder op een plek met een gelijkmatigere en stabielere temperatuur.
Ongunstige plaatsing Onjuiste plaatsing in een onstabiele of tochtige binnenomgeving, nabijheid van elektrische apparaten (EMC) en verlichting kunnen vals alarm veroorzaken.	Plaats de rookmelder minimaal minstens 5 meter van open haarden, kachels of andere verwarmingsbronnen. 2 meter van ventilatiekanalen, warmtepompen en airconditioning. 1 meter van lampen en neonbuizen.

Testknop



Batterij