

Reduksjon | Reduktion | Reduktio | Reduction

ART.NR.: 12339, 12347, 12356, 12357, 12361, 12362, 12363, 116956, 116957, 02339,
02347, 100700, 02356, 02357, 100699, 121098



Reduksjon med pakning.
Reduktion med packning.
Reduktio tiivisteillä.
Reduction with gaskets.

- NO Reduksjon med pakninger benyttes ved overgang til en mindre dimensjon på kanalnettet.
- SV Reduktion med packningar används vid övergång till mindre dimension på kanalnätet.
- FI Pienennys tiivisteillä käytetään siirryttäessä pienempiin kanavakokoihin.
- EN Reduction with gaskets is used when transitioning to smaller dimensions in the duct network.

Art.nr./Art.no.	NOBB	GTIN	Dim.
12339	11496825	7023670123391	Ø100/80
12347	11496635	7023670123476	Ø125/100
12356	11496601	7023670123568	Ø160/100
12357	11496619	7023670123575	Ø160/125
12361	11496700	7023670123612	Ø200/100
12362	11496718	7023670123629	Ø200/125
12363	11496726	7023670123636	Ø200/160
116956	54127757	7023671169565	Ø250/160
16957	54127761	7023671169572	Ø250/200
121098	60162401	7023671210984	Ø315/250

Med EAN-merking:
Med EAN-märkning:
EAN-merkinnällä:
With EAN barcode:

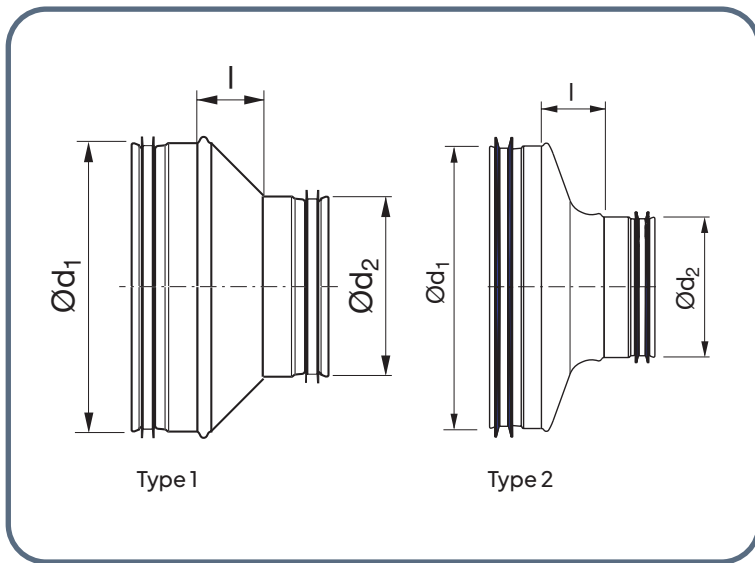


Art.nr./Art.no.	NOBB	GTIN	Dim.
02339	21705876	7023670023394	Ø100/80
02347	21705884	7023670023479	Ø125/100
100700	40712507	7023671007003	Ø150/125
02356	29976115	7023670023561	Ø160/100
02357	21705892	7023670023578	Ø160/125
100699	40712499	7023671006990	Ø160/150

Materiale | Material | Materiaali | Material

Reduksjon Reduktion Supistus Reduction	Galvanisert stål Galvaniserat stål Sinkitty teräs Galvanised steel
Pakning Packning Tiiviste Gasket	EPDM

Målskisse | Måttskiss | Mittakaaviot | Dimensioned drawing



	Ød ₁	Ød ₂	l	Type	kg
12339	100	80	26	2	0,18
12347	125	100	27	2	0,21
12356	160	100	46	2	0,23
12357	160	125	35	2	0,22
12361	200	100	46	2	0,22
12362	200	125	55	2	0,30
12363	200	160	39	2	0,29
116956	250	160	60	2	0,46
16957	250	200	42	2	0,46
02339	100	80	26	2	0,18
02347	125	100	27	2	0,21
100700	150	125	31	2	0,20
02356	160	100	46	2	0,23
02357	160	125	35	2	0,22
100699	160	150	22	1	0,25
121098	315	250	50	1	0,74

*Våre produkter er i kontinuerlig utvikling og vi forbeholder oss retten til endringer.
Vi tar forbehold om eventuelle trykkfeil som måtte oppstå.*

*Våre produkter er i kontinuerlig utvikling og vi forbeholder oss retten til endringer.
Vi tar forbehold om eventuelle trykkfeil som måtte oppstå.*

*Tuotteitamme kehitetään jatkuvasti. Sen vuoksi pidätämme oikeuden muutoksiin.
Emme myöskään vastaa mahdollisista painovirheistä.*