

Friskluftsentil 100FF • Friskluftsentil 100FF • Fresh air valve 100FF


400017

Komplett veggventil.
Komplett veggventil.
Complete wall valve.

- NO** Komplett veggventil for tilførsel av friskluft til boligen. Utstyrt med filter og spjeld med trinnløs regulering av luftmengde.
- SE** Komplett väggventil för tillförsel av friskluft till bostaden. Försedd med filter och spjäll med steglös reglering av luftmängden.
- EN** Complete wall valve for supplying fresh air to the home. Fitted with a filter and a damper for infinitely variable control of air flow rate.

- Anbefalt plassering er høyt på vegg og helst over en varmekilde. Med denne plasseringen får man blandet uteluften og den varme konveksjonsstrømmen og oppnår den beste komfort.

NO

- Rekommenderad placering är högt på väggen och helst över en värmekälla. Med denna placering blandas uteluften och den varma konveksjonsströmmen och man uppnår högsta komfort.

SE

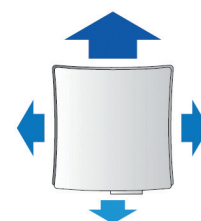
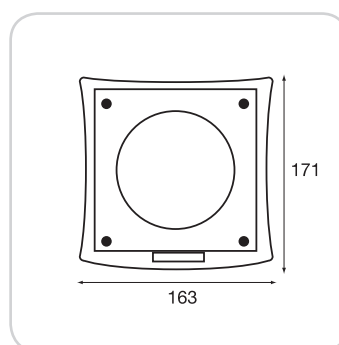
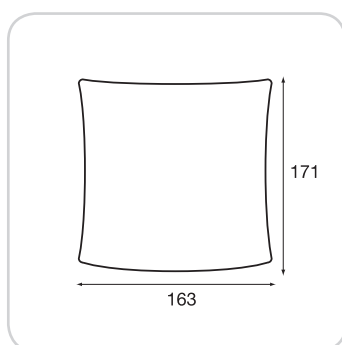
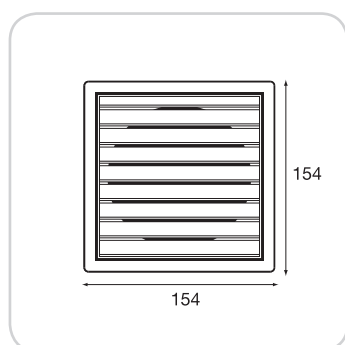
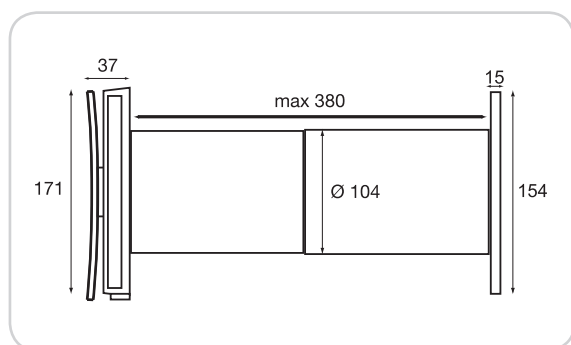
- The recommended location is high on the wall, preferably above a heat source. With this location, the outdoor air is mixed with the warm convection flow, producing optimal comfort.

EN

Art.nr./Art.no.	NOBB	GTIN	Lengde/Längd/Length	Utsparingsmål/Utsparningsmått/ Recess dimensions	Diam.
400017	43766637	7023674000179	Maks. 380 mm	Ø110 mm	Ø100 mm

Materiale/Material:	
Rør/Rör/Pipe	PVC
Utv. og innv. del/Utv. och inv. del/External and internal part	ABS
Farge/Färg/Color:	Hvit/Vit/White

Målskisse/Måttskiss/Dimensioned drawing



Kapasitetsdiagram/Kapacitetsdiagram/ Capacity diagram

