

Skjøtenippel | Skarvnippel | Fixing nipple

ART.NR.: 12039, 12048, 12058, 12065, 116958, 121109, 121402, 121403, 121404, 121405



Skjøteippel med pakning.
Skarvnippel med packning.
Fixing nipple with gasket.

- NO Benyttes for å skjøte kanaler eller slanger.
- SV Används för att skarva kanaler eller slangar.
- EN Used to join ducting or hoses.

Art.nr./Art.no.	NOBB	GTIN	Dim.
12039	11495991	7023670120390	Ø100 mm
12048	11496007	7023670120482	Ø125 mm
12058	21734041	7023670120581	Ø160 mm
12065	11495959	7023670120659	Ø200 mm
116958	54127712	7023671169589	Ø250 mm
121109	60160023	7023671211097	Ø315 mm

Materiale | Material | Material

Skjøtenippel Skarvnippel Fixing nipple	Stål Stål Steel
Pakning Packning Gasket	EPDM



Skjøtenippel med pakning stål EAN.
Skarvnippel med packningar stål EAN.
Fixing nipple with gaskets steel EAN.

NO Benyttes for å skjøte kanaler eller slanger.

SV Används för att skarva kanaler eller slangar.

EN Used to join ducting or hoses.

Med EAN-merking:
Med EAN-märkning:
With EAN barcode:

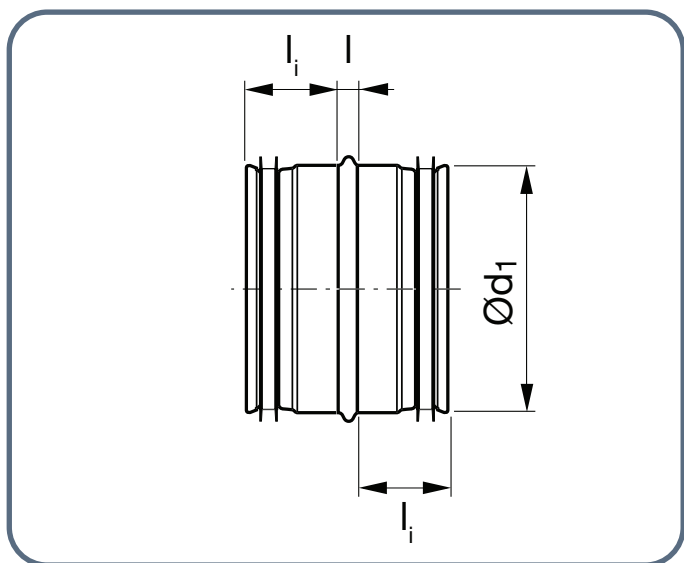


Art.nr./Art.no.	NOBB	GTIN	Dim.
121402	60669599	7023671214029	Ø100 mm
121403	60669600	7023671214036	Ø125 mm
121404	60669601	7023671214043	Ø150 mm
121405	60669602	7023671214050	Ø160 mm

Materiale | Material | Material

Skjøtenippel Skarvnippel Fixing nipple	Stål Stål Steel
Pakning Packning Gasket	EPDM

Målskisse | Måttskiss | Dimensioned drawing



Art.nr./Art.no.	Ød ₁ , nom.	l, mm	l _i , mm	kg
12039	100	8	40	0,12
12048	125	8	40	0,15
12058	160	8	40	0,19
12065	200	8	40	0,32
116958	250	8	60	0,52
121109	315	8	60	0,66
121402	100	8	40	0,12
121403	125	8	40	0,15
121404	150	8	40	0,22
121405	160	8	40	0,19

*Våre produkter er i kontinuerlig utvikling og vi forbeholder oss retten til endringer.
Vi tar forbehold om eventuelle trykkfeil som måtte oppstå.*

*Våre produkter er i kontinuerlig utvikling og vi forbeholder oss retten til endringer.
Vi tar forbehold om eventuelle trykkfeil som måtte oppstå.*