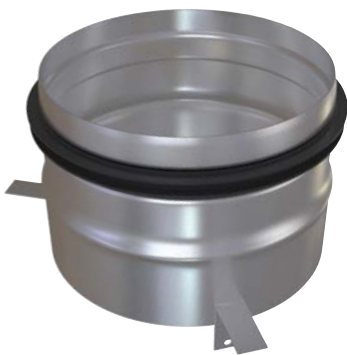


Ventilfeste | Ventilfäste | Venttiilin kiinnike | Valve bracket

ART.NR.: 12739, 12748, 12758, 02739, 02748, 12760



Ventilfeste i galvanisert stål
Ventilfäste i galvaniserat stål.
Sinkitty teräsventtiilin kiinnike.
Galvanized steel valve bracket.

- NO Ventilfeste med nippel og pakning tilpasset avtrekk- og tilluftsventiler og kanaler.
- SV Ventilfäste nippel med packning anpassat till från- och tilluftsventiler och kanaler.
- FI Venttiiliteline nippelillä ja tiivisteellä, sopii poisto- ja tuloilma-venttiileille sekä kanaville.
- EN Valve bracket with nipple and gasket, suitable for exhaust and supply air vents and ducts.

Art.nr./Art.no.	NOBB	GTIN	Dim.
12739	11496924	7023670127399	Ø100
12748	11496916	7023670127481	Ø125
12758	11496999	7023670127580	Ø160

Med EAN-merking:
Med EAN-märkning:
EAN-merkinnällä:
With EAN barcode:

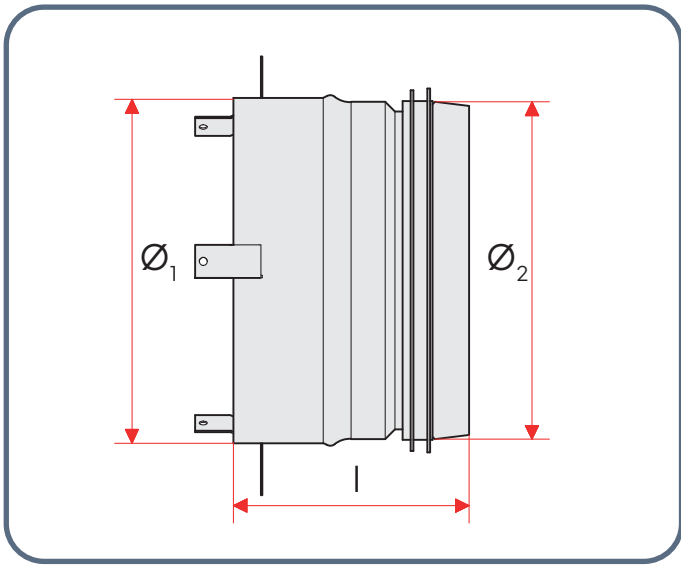


Art.nr./Art.no.	NOBB	GTIN	Dim.
02739	21396080	7023670027392	Ø100
02748	21396072	7023670027484	Ø125

Materiale | Material | Materiaali | Material

Feste Fäste Kiinnike Bracket	Galvanisert stål Galvaniserat stål Sinkitty teräs Galvanised steel
Pakning Packning Tiiviste Gasket	EPDM

Målskisse | Måttskiss | Mittakaaviot | Dimensioned drawing



	\varnothing_1	\varnothing_2	l, mm	kg
12739	101	98	87	0,12
12748	126	123	87	0,15
12758	161	158	87	0,23
02739	102	98	86	0,15
02748	127	123	86	0,18



Ventilfeste med reduksjon.
Ventilfäste med reduktion.
Venttiilin kiinnitys supistus
Valve bracket with reduction.

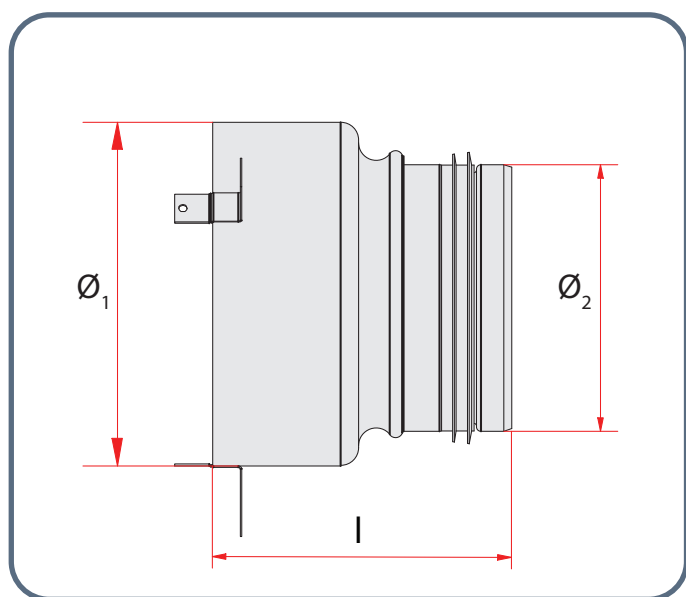
- NO Brukes som avslutning av grenkanal i våtrom, der luftmengden krever en ventil med dimensjon Ø125 mm.
- SV Används som avslutning av grenkanal i våtrum där luftmängden kräver en ventil med dimension Ø125 mm.
- FI Sitä käytetään haarakanavan päätynä märkätiloissa, joissa ilmamäärä edellyttää venttiiliä, jonka koko on Ø125 mm.
- EN Used as the termination of a branch duct in wet rooms, where the air volume requires a vent with a Ø125 mm dimension.

Art.nr./Art.no.	NOBB	GTIN	Dim.
12760	27594191	7023670127603	Ø125/100

Materiale | Material | Materiaali | Material

Galvanisert stål | Galvaniserat stål | Sinkitty teräs | Galvanised steel

Målsskisse | Måttskiss | Mittakaaviot | Dimensioned drawing



	Ø ₁	Ø ₂	l	kg
12760	126	98	64	0,16

*Våre produkter er i kontinuerlig utvikling og vi forbeholder oss retten til endringer.
Vi tar forbehold om eventuelle trykkfeil som måtte oppstå.*

*Våre produkter er i kontinuerlig utvikling og vi forbeholder oss retten til endringer.
Vi tar forbehold om eventuelle trykkfeil som måtte oppstå.*

*Tuotteitamme kehitetään jatkuvasti. Sen vuoksi pidätämme oikeuden muutoksiin.
Emme myöskään vastaa mahdollisista painovirheistä.*