

Bend | Böj | Bend

ART.NR.: 12285, 12286, 12287, 12288, 121093, 121094, 02285, 02286, 02287, 12260, 12261, 12262, 12283, 120510, 120511, 120512, 12265, 12266, 121121, 121122, 12277, 12278, 12279, 12280, 121095, 121096, 02277, 02278, 02279, 114205, 114206, 114207, 114210, 121097, 114200, 114202, 114203, 114204



- NO Med pakninger for god tetting mellom rør og bend.
- SV Med packningar för bra tätning mellan rör och vinkelrör.
- EN Includes gaskets for good seal between pipe and bend.

Bend 90° i galvanisert stål med pakninger.
Böj 90° av galvaniserat stål med packningar.
Bend 90° bend in galvanised steel with gaskets.

Art.nr./Art.no.	NOBB	GTIN	Dim.
12285	11496486	7023670122851	Ø100 mm
12286	11496536	7023670122868	Ø125 mm
12287	11496528	7023670122875	Ø160 mm
12288	11496510	7023670122882	Ø200 mm
121093	60160008	7023671210939	Ø250 mm
121094	60160009	7023671210946	Ø315 mm



Med EAN-merking:
Med EAN-märkning:
With EAN barcode:

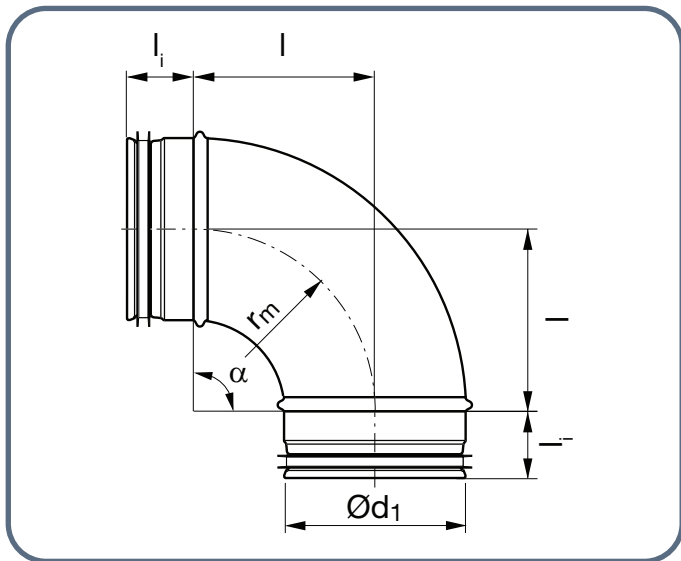
Art.nr./Art.no.	NOBB	GTIN	Dim.
02285	28358711	7023670022854	Ø100 mm
02286	29961802	7023670022861	Ø125 mm
02287	29975927	7023670022878	Ø160 mm



Materiale | Material | Material

Bend Böj Bend	Galvaniserat stål Galvaniserat stål Galvanised steel
Pakning Packning Gasket	EPDM

Målskisse | Måttskiss | Dimensioned drawing



Art.nr./Art.no.	Ød ₁ , nom.	l, mm	l ₁ , mm	kg
12285	100	100	40	0,31
12286	125	125	40	0,48
12287	160	160	40	0,66
12288	200	200	40	1,12
02285	100	100	40	0,31
02286	125	125	40	0,48
02287	160	160	40	0,66



Kortbend 90° i galvanisert stål med pakninger.
 Kortböj 90° av galvaniserat stål med packningar.
 Shortbend 90° in galvanised steel with gaskets.

Art.nr./Art.no.	NOBB	GTIN	Dim.
12260	22624027	7023670122608	Ø100 mm
12261	22624035	7023670122615	Ø125 mm
12262	23375934	7023670122622	Ø160 mm
12283	44019833	7023670122837	Ø200 mm



Med EAN-merking:
 Med EAN-märkning:
 With EAN barcode:

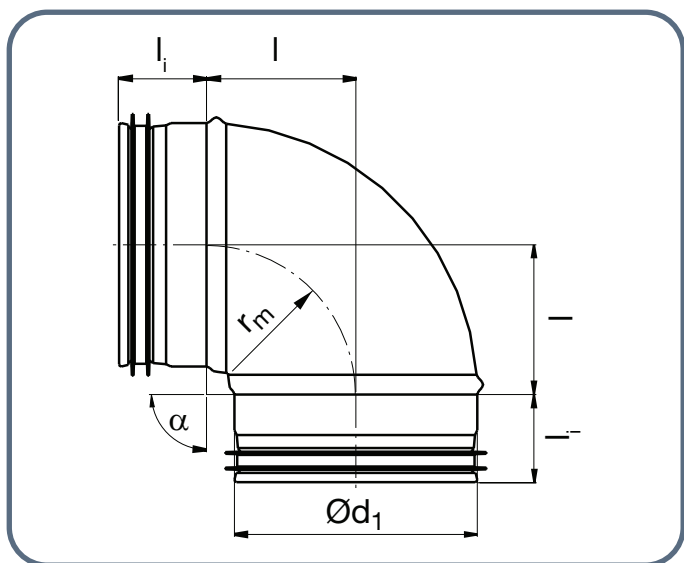
Art.nr./Art.no.	NOBB	GTIN	Dim.
120510	60070371	7023671205102	Ø100 mm
120511	60070372	7023671205119	Ø125 mm
120512	60070373	7023671205126	Ø100 mm



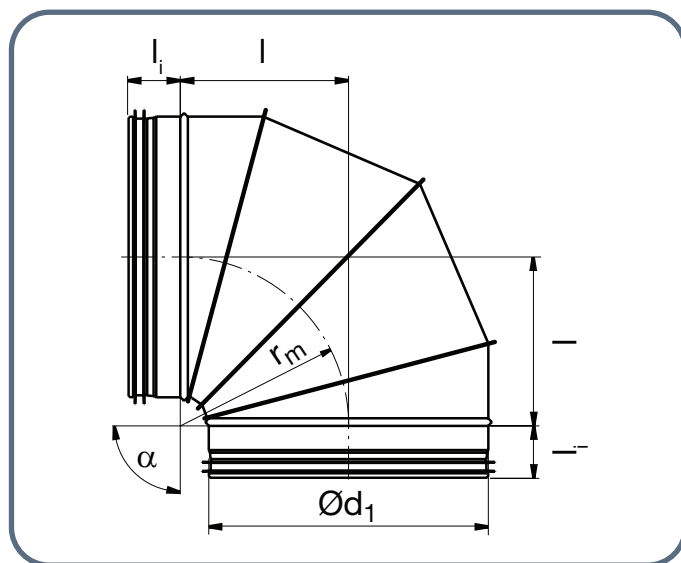
Materiale | Material | Material

Bend Böj Bend	Galvanisert stål Galvaniserat stål Galvanised steel
Pakning Packning Gasket	EPDM

Målskisse | Måttskiss | Dimensioned drawing



Art.nr./Art.no.	$\text{Ø}d_1$, nom.	l , mm	l_1 , mm	kg
12260	100	62	40	0,22
12261	125	79	40	0,31
12262	160	94	40	0,50
120510	100	62	40	0,22
120511	125	79	40	0,31
120512	100	62	40	0,22



Art.nr./Art.no.	$\text{Ø}d_1$, nom.	l , mm	l_1 , mm	kg
12283	200	158	40	1,18
121093	250	250	60	2,20
121094	315	315	60	3,00



Kortbend 90° muffe/nippel i galvanisert stål med pakninger.
 Kortböj 90° muff/nippel av galvaniserat stål med packningar.
 Shortbend 90° female/male in galvanised steel with gaskets.

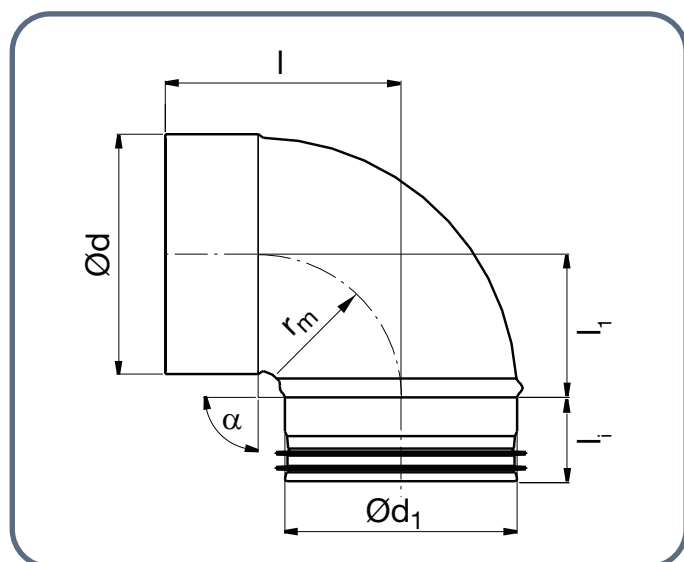
Art.nr./Art.no.	NOBB	GTIN	Dim.
12265	41835004	7023670122653	Ø100 mm
12266	51463073	7023670122660	Ø125 mm
121121	60160018	7023671211219	Ø160 mm
121122	60160019	7023671211226	Ø200 mm



Materiale | Material | Material

Bend Böj Bend	Galvanisert stål Galvaniserat stål Galvanised steel
Pakning Packning Gasket	EPDM

Målskisse | Måttskiss | Dimensioned drawing



Art.nr./Art.no.	Ød ₁ , nom.	Ød, nom.	l, mm	l ₁ , mm	l ₂ , mm	kg
12265	100	100	105	62	40	0,21
12266	125	125	120	79	40	0,31
121121	160	160	136	94	40	0,63
121122	200	200	199	158	40	1,17



Bend 45° i galvaniserat stål med pakninger.
 Böj 45° av galvaniserat stål med packningar.
 Bend 45° i galvaniserat stål med pakninger.

Art.nr./Art.no.	NOBB	GTIN	Dim.
12277	11496551	7023670122776	Ø100 mm
12278	11496544	7023670122783	Ø125 mm
12279	11496593	7023670122790	Ø160 mm
12280	11496585	7023670122806	Ø200 mm
121095	60159924	7023671210953	Ø250 mm
121096	60159925	7023671210960	Ø315 mm



Med EAN-merking:
 Med EAN-märkning:
 With EAN barcode:

Art.nr./Art.no.	NOBB	GTIN	Dim.
02277	29975935	7023670022779	Ø100 mm
02278	29975943	7023670022786	Ø125 mm
02279	29975950	7023670022793	Ø160 mm



Materiale | Material | Material

Bend Böj Bend	Galvaniserat stål Galvaniserat stål Galvanised steel
Pakning Packning Gasket	EPDM



Bend 30° i galvanisert stål med pakninger.
 Böj 30° av galvaniserat stål med packningar.
 Bend 30° in galvanised steel with gaskets.

Art.nr./Art.no.	NOBB	GTIN	Dim.
114205	48689457	7023671142056	Ø100 mm
114206	48689476	7023671142063	Ø125 mm
114207	48689480	7023671142070	Ø160 mm
114210	48689506	7023671142100	Ø200 mm
121097	60157900	7023671210977	Ø250 mm



Bend 15° i galvanisert stål med pakninger.
 Bend 15° av galvaniserat stål med packningar.
 Bend 15° bend in galvanised steel with gaskets.

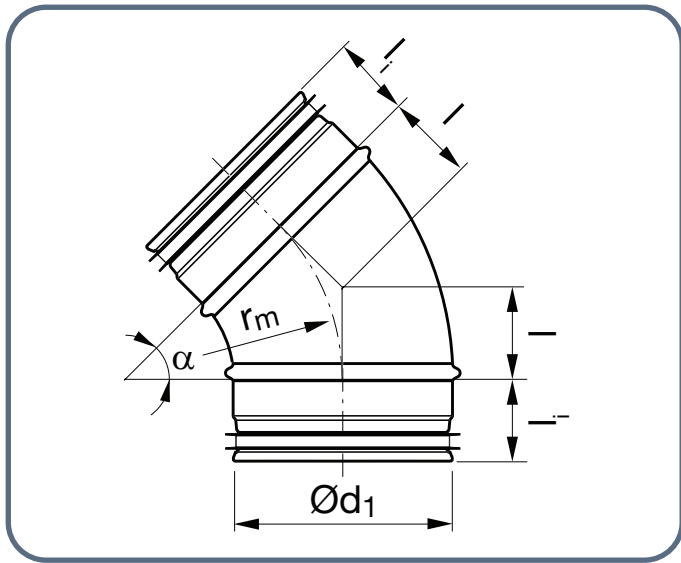
Art.nr./Art.no.	NOBB	GTIN	Dim.
114200	48689245	7023671142001	Ø100 mm
114202	48689264	7023671142025	Ø125 mm
114203	48689423	7023671142032	Ø160 mm
114204	48689442	7023671142045	Ø200 mm



Materiale | Material | Material

Bend Böj Bend	Galvanisert stål Galvaniserat stål Galvanised steel
Pakning Packning Gasket	EPDM

Målskisse | Måttskiss | Dimensioned drawing



Art.nr./Art.no.	°	Ød ₁ , nom.	l, mm	l ₁ , mm	kg
12277	45	100	41	40	0,16
12278	45	125	52	40	0,29
12279	45	160	66	40	0,48
12280	45	200	83	40	0,80
121095	45	250	104	60	1,26
121096	45	315	130	60	1,90
02277	45	100	41	40	0,16
02278	45	125	52	40	0,29
02279	45	160	66	40	0,48
114205	30	100	41	40	0,16
114206	30	125	52	40	0,29
114207	30	160	66	40	0,48
114210	30	200	83	40	0,80
121097	30	250	67	60	1,00
114200	15	100	41	40	0,16
114202	15	125	52	40	0,29
114203	15	160	66	40	0,48
114204	15	200	83	40	0,80

Våre produkter er i kontinuerlig utvikling og vi forbeholder oss retten til endringer.
Vi tar forbehold om eventuelle trykkfeil som måtte oppstå.

Våre produkter er i kontinuerlig utvikling og vi forbeholder oss retten til endringer.
Vi tar forbehold om eventuelle trykkfeil som måtte oppstå.