

GYPROC® GPLE 13/GPL 13 PLANUM UNDERTAKSSKIVA

PRODUKTDATABLAD

PRODUKTBESKRIVNING

900 mm och 1200 mm bred gipsskiva. Skivan består av en kärna av glasfiberarmerad gips och med ytskikt av kartong.

ANVÄNDNINGSSOMRÅDE

gyproc GPLE 13 planum och gyproc GPL 13 planum används för tak och höga väggar, över 3 meter, med höga krav på slät målad yta. Skivan har försänkta kanter runt om, vilket ger bästa förutsättningar för att åstadkomma målade tak och väggar helt släta.

MONTERING

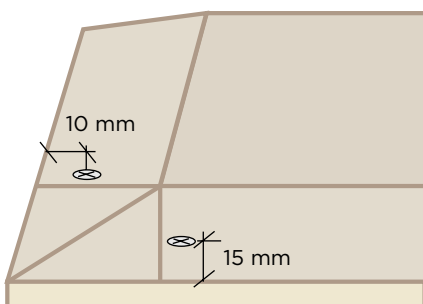
gyproc GPLE 13 och gyproc GPL 13 planum monteras i 1-3 lag på underlag av stål eller träprofiler.

SKRUVNING

Kartongklädd långkant 10 mm från kant. Kortkant 15 mm från kant. Ej inom hörn, se bild nedan.

KANTUTFÖRANDE

Skivan har kartongklädda försänkta långkanter och sågade försänkta kortkanter.



Teknisk data

Tändskyddande beklädnad	
Euroklass A2-s1,d0 (motsvarar: ytskikt klass I)	
Verkan av fukt	
Ånggenomgångsmotstånd (s/m)	3,0-4,5 · 10 ³
Längdändring mellan RF 40-90 % mm/m	0,4
Diffusionsmotståndsfaktor	- μ 10
Termiska egenskaper	
Värmemotstånd (m ² · °C/W)	0,06
λ (värmeledningsvärde) W/(m·K)	0,25
Längdutvidgningskoefficient 25 · 10 ⁻⁶ (vid temp. >50°C)	25 · 10 ⁻⁶
Lufttäthet	
Luftgenomsläpplighet m/s Pa	0,2 · 10 ⁻⁶
Toleranser och styrkor	
Tjocklek (mm)	12,5
Toleranser (mm)	±0,3
Bredd (mm)	900 / 1200
Tolerans (mm)	+0 / -3
Längd (mm)	*
Tolerans (mm)	+0 / -4
Avvikelse från rätvinklighet per 600 mm skivbredd (mm)	
Vikt (kg/m ²)	9,2
Tolerans (kg/m ²)	+0,2 / -0,2
Hållfasthetsegenskaper elasticitetsmodul	
Längs (GPa)	2,5
Tvårs (GPa)	2,0
Böjhållfasthet	
Längs (MPa)	6,2
Tvårs (MPa)	2,4

* För längder, se aktuell produktkatalog eller www.gyproc.se

