

Reduksjon | Reduktion | Reduktio | Reduction

ART.NR.: 12378, 12391, 12392, 116536, 12374, 12373, 12372, 117177



Reduksjon med muffe/nippel.
Reduktion med muffe/nippel.
Reduktio muhvilla/nipalla.
Reduction with coupling/nipple.

- NO Reduksjon muffe/nippel benyttes ved overgang til en mindre dimensjon på kanalnettet.
- SV Reduktion muff/nippel med packningar används vid övergång till mindre dimension på kanalnätet.
- FI Supistuskytentää/nippaa käytetään siirryttäessä pienempään kanavakokoon kanavistossa.
- EN A reducer coupling/nipple is used when transitioning to a smaller dimension in the duct system.

Art.nr./Art.no.	NOBB	GTIN	Dim.
12378	30713515	7023670123780	Ø125/100
12391	40762494	7023670123919	Ø160/100
12392	40763898	7023670123926	Ø160/125
116536	53055592	7023671165369	Ø200/125
12374	26381566	7023670123742	Ø200/160
12373	25399932	7023670123735	Ø250/160
12372	21396759	7023670123728	Ø250/200

Med EAN-merking:
Med EAN-märkning:
EAN-merkinnällä:
With EAN barcode:

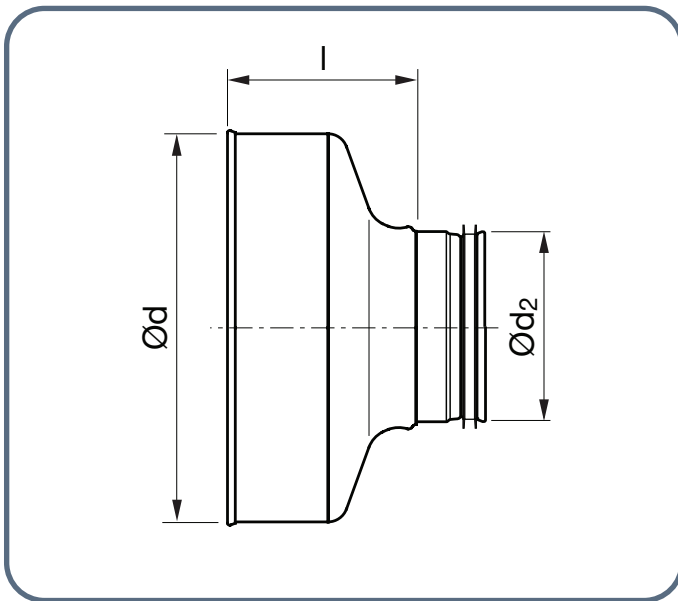


Art.nr./Art.no.	NOBB	GTIN	Dim.
117177	54341541	7023671171773	Ø125/150

Materiale | Material | Materiaali | Material

Galvanisert stål | Galvaniserat stål | Sinkitty teräs | Galvanised steel

Målskisse | Måttskiss | Mittakaaviot | Dimensioned drawing



	Ød nom.	Ød ₂ nom.	l	kg
12378	125	100	64	0,14
12391	160	100	83	0,16
12392	160	125	71	0,20
116536	200	125	90	0,27
12374	200	160	73	0,26
12373	250	160	117	0,40
12372	250	200	103	0,42
117177	150	125	66	0,17

Våre produkter er i kontinuerlig utvikling og vi forbeholder oss retten til endringer.
Vi tar forbehold om eventuelle trykkfeil som måtte oppstå.

Våre produkter er i kontinuerlig utvikling og vi forbeholder oss retten til endringer.
Vi tar forbehold om eventuelle trykkfeil som måtte oppstå.

Tuotteitamme kehitetään jatkuvasti. Sen vuoksi pidätämme oikeuden muutoksiin.
Emme myöskään vastaa mahdollisista painovirheistä.