

Mataki Haloten PRO *EASYFIX*

Mataki Haloten PRO används som vattenavledande underlagsduk på träunderlag eller som genomtrampningssäkert underlagstak.

SE Monteringsanvisning

Avändningsområden

Underlagsduk för träunderlag

(referens JSC. 61 Klass UD2 AMA Hus).

Underlagstak frihängande, genomtrampningssäker

(referens JSC. 65 AMA Hus)



Mataki Produktgaranti och Vattentät garanti gäller vid montering under ytskikt enligt denna monteringsanvisning.

Tillbehör:

- Haloten Fotplåtsremsa
- Haloten Nock- & Rännalsremsa
- Haloten Flex tätning
- Haloten Flex tätning Hörn
- Haloten Takstos
- Mataki Asfaltklister

På träunderlag

Tänk på att materialet alltid läggs längs med takbrädorna. Tänk på att takytan inte kan anses vara halksäker förrän strö- och bärläkt är monterade.

Montage kan ske med dold infästning (om läkning sker omgående) alternativt med spikning genom båda lagren av underlagstäckningen.

Minsta taklutning avgörs oftast av val av taktäckningsmaterial. Rådgör därför med tillverkaren av dessa innan typ av underlagstäckning bestäms. Mataki Haloten PRO klarar en taklutning ned till 6° med dold infästning och 10° med infästning genom båda lagren förutsatt att det ovanliggande takmaterialet är avsett för dessa taklutningar. Det bärande underlaget ska vara stabilt och spikbart.

Underlagsduken läggs på ändamålsenligt skivmaterial eller råspont.

Taktäckning	Minsta brädtjocklek, mm
Tätskiktsmattor och dukar	23
Plan plåt	23
Svetsade band av rostfri stålplåt	23
Profilerad plåt	20
Takpannor, av tegel eller betong	20
Takskiffer	23
Takspån av trä	20
Sedumtak max 150 kg/m ²	23

Allmänt

Mataki Haloten PRO ger ett gott skydd mot nederbörd under byggtiden. Produkten är utvecklad för att kunna stå exponerad max 4 månader utan att materialets beständighet påverkas negativt. Bäst resultat uppnås om taktäckningsmaterialet monteras i direkt anslutning till läggningen av Mataki Haloten PRO.

Mataki Haloten PRO ska användas som underlagsduk för falsade överläggsplattor (betong- och tegelpannor), profilerad plåt eller andra takmaterial på träläkt samt takshingel.

Vid taktäckning av plan plåt, ofalsade takpannor eller skiffer samt vid hårt väder ska **Mataki Haloten STEEL** eller **Mataki YEP 2500** användas som underlagstäckning. Studera leverantörens anvisningar angående lägsta takvinkel.

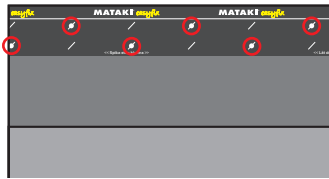
Mataki Haloten PRO easyfix är godkänd för montage med följande mekaniska infästningar:

- easyfix-infästning: Spikning genom undre lagret (dold infästning), följ anvisning på produktens kant: Pappspik ska användas. Spikmönster enligt Metod 1.
- easyfix-infästning: Klammer genom undre lagret (dold infästning), följ anvisning på produktens kant: Rostfri eller korrosionsskyddad bredtrådig klammer. Använd rostfri eller korrosionsskyddad klammer motsvarande minst Rapid 140/10 med dubbla rader av klammer c/c 60 mm. Infästningsmönster enligt Metod 2.
- Spikning genom båda lagren: Pappspik ska användas. Spikmönster enligt Metod 3.

Underlagsduken spikas i underlaget med varmförzinkad pappspik med dimension minst 25x2,5 mm. Längden anpassas så att spiken går igenom underlaget. Om spikpistol används för pappspiken, justera anslagskraften så att spikhuvudet inte perforerar materialet. Spiken skall slås i rakt för att optimal täthet skall uppnås.

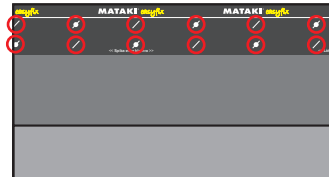
Vid kall väderlek kan materialets klisterkant behöva ligga an en tid för att en tät skarv ska bildas. Detta är särskilt kritiskt vid flacka taklutningar (<18°) och/eller då produkten monteras med dold infästning. För att påskynda vidhäftningen förvärm skarven med varmluftpistol vid temperaturer under 10°C.

Metod 1



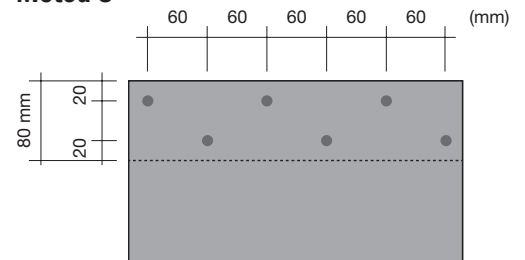
Dold infästning med spik.
Spika i de runda markeringarna.

Metod 2



Dold infästning med klammer.
Klamra dubbla rader enligt streckad markering. Använd korrosionsskyddad eller rostfri klammer, minst storlek 140/10.

Metod 3

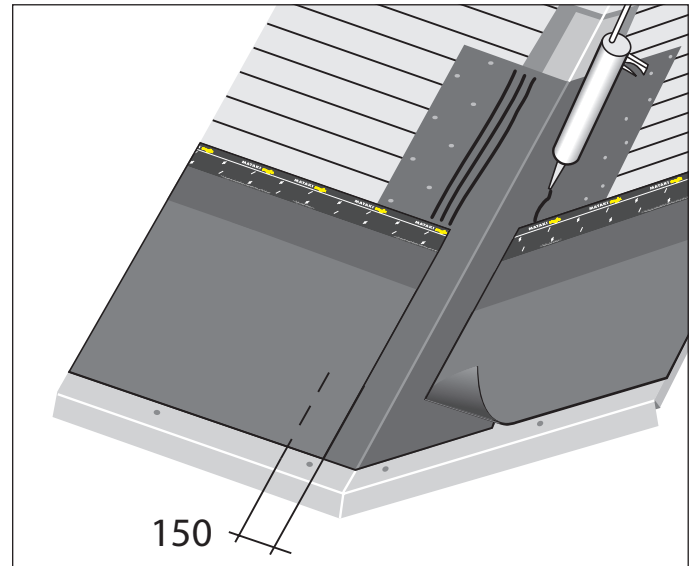


Spikning genom båda lagren.

1. Vinkelränna

Om du har en vinkelränna på byggnaden börjar du med att täcka in den med Haloten Nock- & Rännalsremsa, alternativt en våd av materialet. Börja läggningen från takfot till nock. Spika eller klamra våden i nocken och längs kanterna. Överlappa våden i rännaldalen med 150 mm. Lägg 3 strängar med Mataki Asfaltklister. Trampa till våden.

Håll samman takhalvorna med ett plåtbeslag. Då undviker du stora rörelser i underlaget som kan göra att underlagstäckningen spricker.

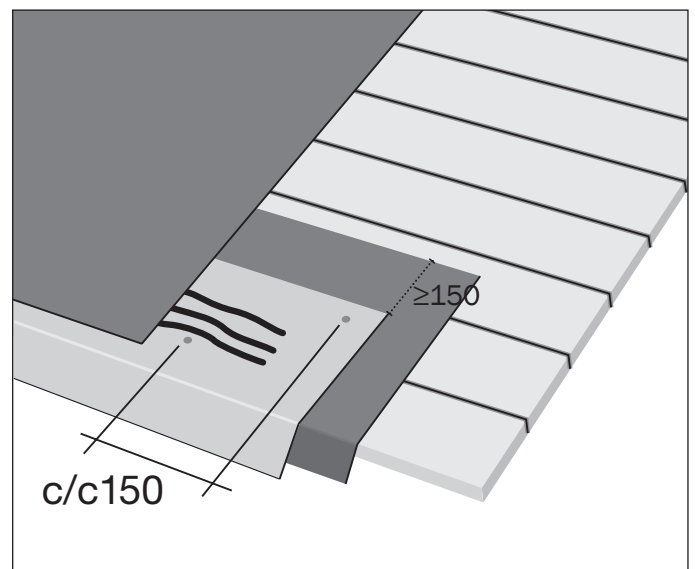


2. Takfot

Lägg Mataki Haloten Fotplåtsremsa under fotplåten. Remsan ska dras förbi fotplåten med minst 150 mm och minst 50 mm nedanför takkant. Spika fast fotplåtsremsan c/c 300 mm. Dra av releaseremsan efter det att fotplåten monterats, den del av releaseremsan som hamnar under fotplåten kan vara kvar.

Fäst in fotplåten c/c 150 mm. Rulla ut första våden så att den i underkant slutar ca 2 cm från fotplåtens veck. Fäst våden med några spik/klammer i ovankant och klistra 3 strängar eller heltäckande 80 mm med Mataki Asfaltklister mot fotplåten. Tryck till!

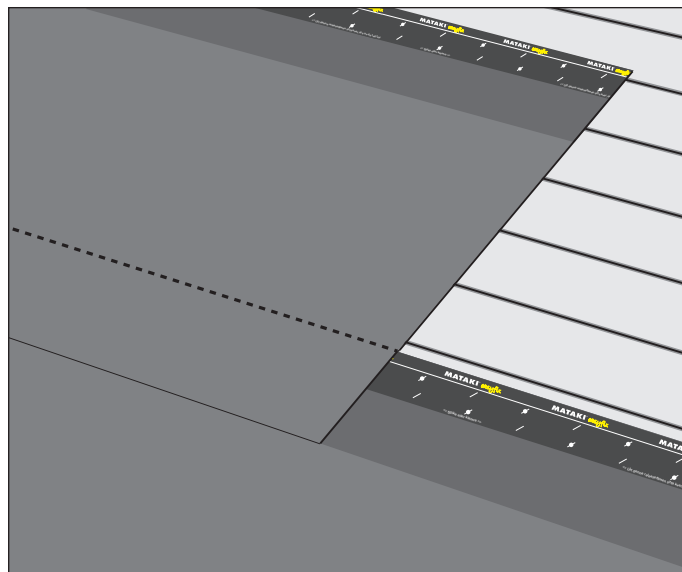
OBS! Fotplåten får inte vara belagd med PVC.



3A. Montagealternativ: Infästning i undre lagret

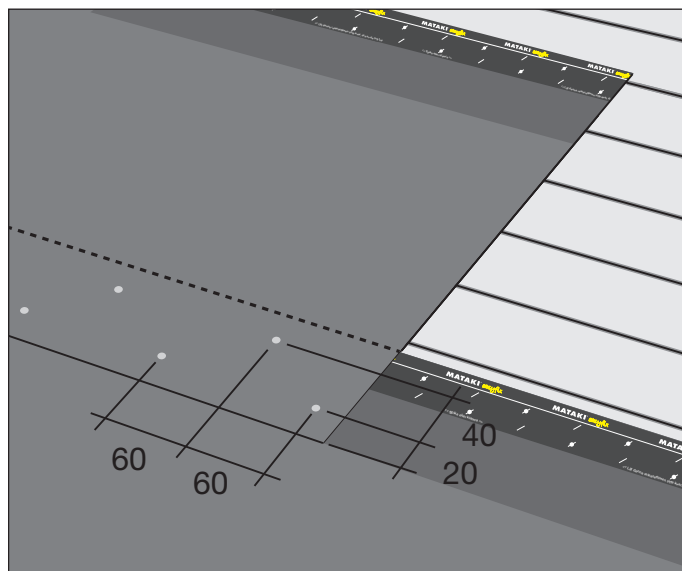
Infästningen påbörjas från vådens mitt för att produkten ska ligga jämt på underlaget. Infästning ska göras enligt markeringar på easyfixkanten.

Beroende på val av spik eller klammer gör infästningarna enligt metod 1 eller 2. Rulla ut nästa våd och upprepa infästningen i den andra vådens överkant. Dra av båda skyddsfilmerna i nederkanten av den andra våden. Tryck till med foten längs skarven. Påbörja omedelbart läktning av taket för att förhindra skador av blåst.



3B. Montagealternativ: Spikning genom båda lagren

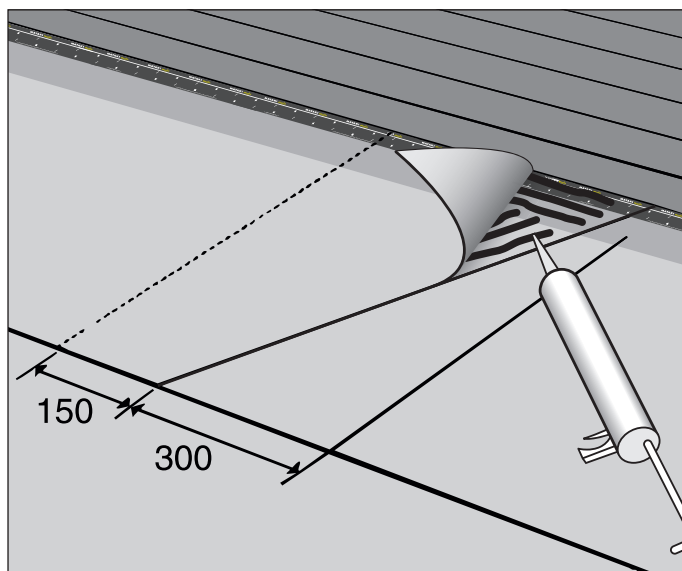
Infästningen påbörjas från vådens mitt för att produkten ska ligga jämt på underlaget. Börja med att passa in den övre våden i förhållande till den undre klisterremsan. Fäst den övre våden i överkant med några spik. Avlägsna skyddsfilmerna på klisterkanterna. Fäst in underlagstäckningen med pappspik.



4a. Tvärskarv vid infästning i undre lagret

Snedskär övre våden 300 mm så att vatten rinner bort från skarven. Överlappet ska därefter vara minst 150 mm. Den överlappande ytan klistras med Matakli Asfaltklistre för att säkerställa skarvens täthet.

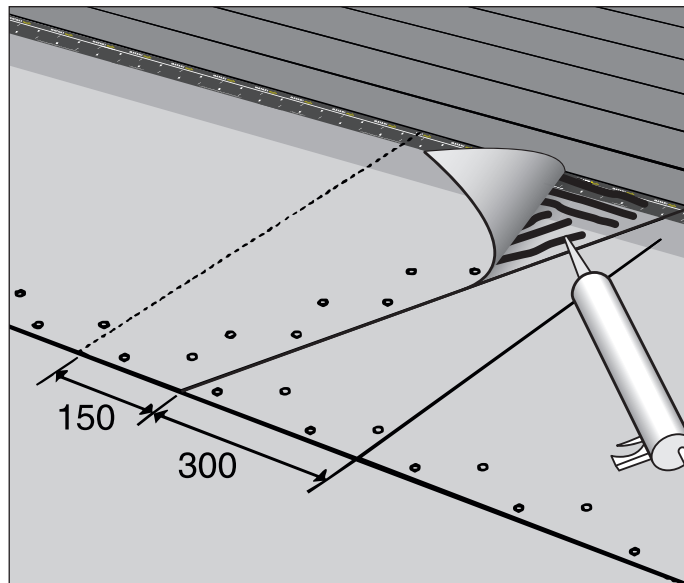
Lägg ett lager klistre 2-3 mm tjocklek, på en bredd av 80 mm, längs skarvkanten. Det är en fördel att låta klistret torka 20-30 minuter innan ytorna pressas samman. Spika eller klamma undre ytan. Läktning ska ske omgående.



4b. Tvärskarv vid spikning genom båda lagren

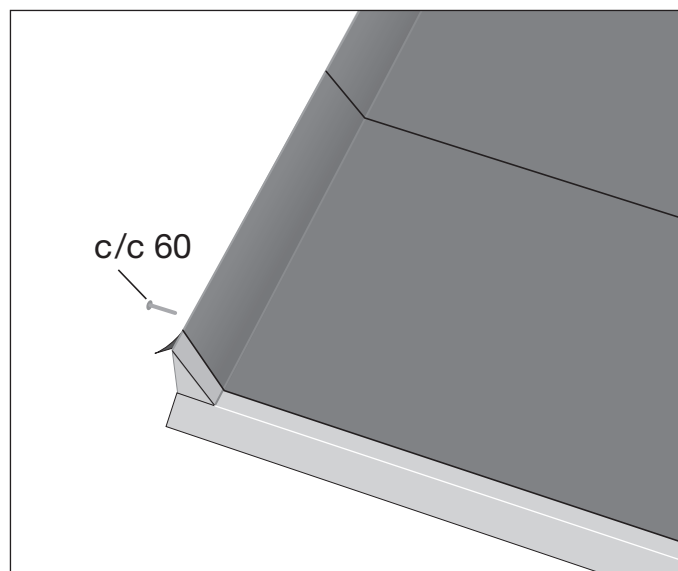
Vid tvärskarv snedskärs övre våden 300 mm så att vatten rinner bort från skarven. Överlappet skall därefter vara minst 150 mm. Den överlappande ytan klistras med Mataki Asfaltklisters för att säkerställa skarvens täthet. Lägg ett lager klisters 2-3 mm tjocklek på en bredd av 80 mm längs skarvkanten. Det är en fördel att låta klistret torka 20-30 minuter innan ytorna pressas samman.

Klammer får enbart förekomma i undre lagret.



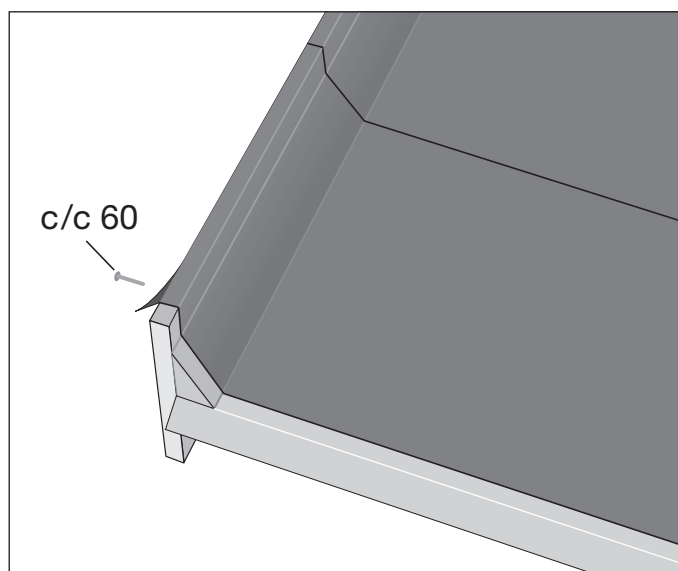
5. Gavel med trekantlist

Drag upp pappen på listen och vik ner den på utsidan. Fäst på utsidan av trekantsliden med pappspik c/c 60 mm.



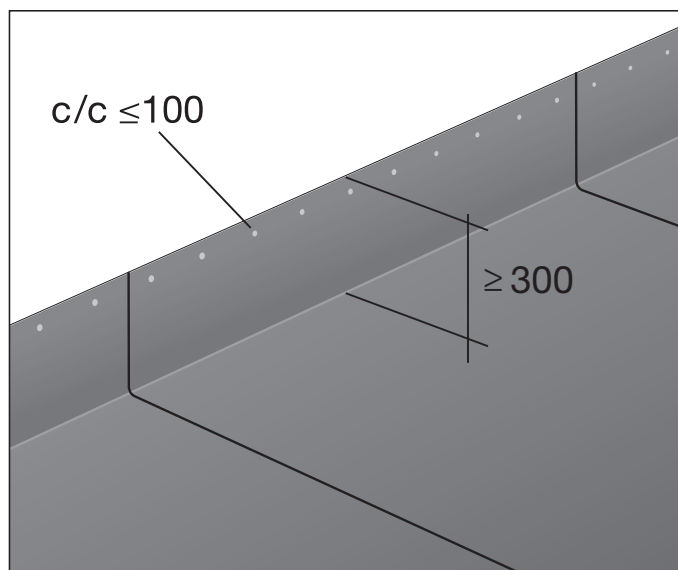
Gavel med trekantlist - alternativ 2

Drag upp pappen på listen och över vindskivan och vik ner den på utsidan. Fäst på vindskivans utsida med pappspik högst c/c 60 mm. Plåtbeslag ska utföras enligt AMA Hus JT.



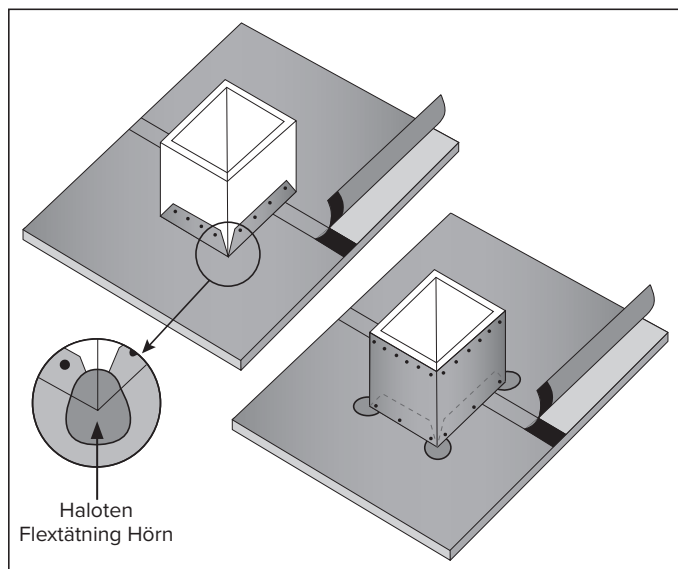
6. Uppdragning på vägg

Vid anslutning till högre byggnad och uppdragning på sargar dras pappen upp minst 300 mm och spikas i överkant max c/c 100 mm. Övre kanten ska därefter alltid skyddas med utanpåliggande träpanel, plåt som dragits in i tegelfog etc. Enbart klistring mot vägg utan yttre skydd ger inte en tät avslutning!



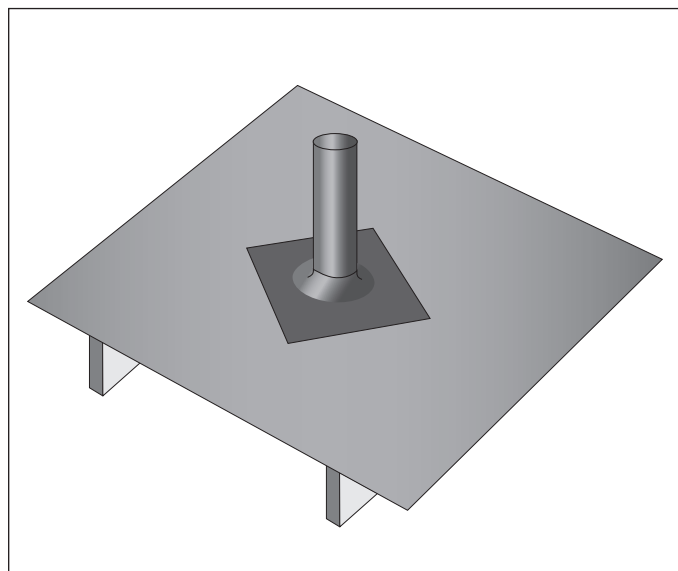
7. Rektangulära genomföringar

Uppdragningen ska vara minst 300 mm och fästas i överkant med pappspik centrumavstånd max 100 mm. Uppdragningen ska kompletteras med lösa kappor av byggpapp. För tätning av hörn och ev. glipor, använd Haloten Flex tätning och Haloten Flex tätning Hörn så att montaget blir helt tätt.



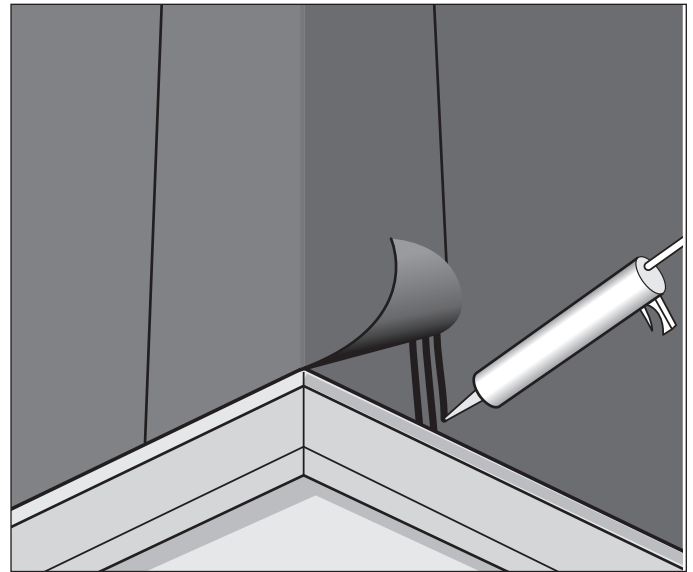
8. Runda genomföringar

Använd Haloten Takstos. Montera stosen så att hörnan bildar en spets uppåt, för att underlätta vattenavrinning.



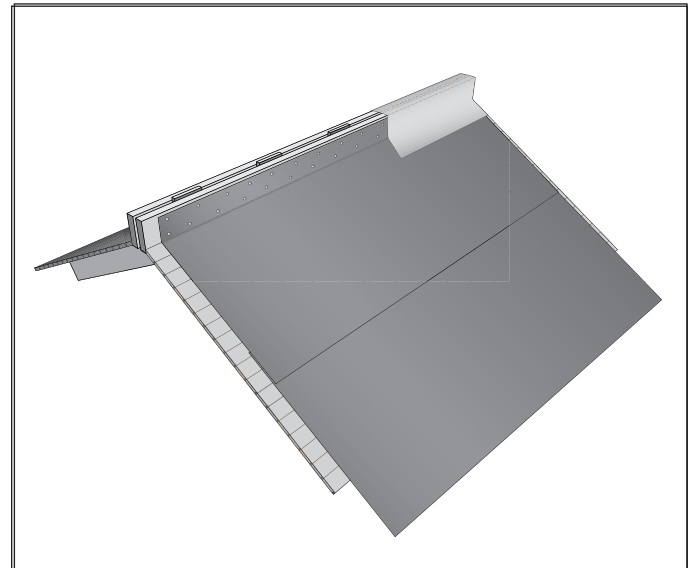
9. Avslutning över oventilerad nock

För icke ventilerad nock avslutas monteraget genom att underlagstäckningen monteras upp tillnocken på respektive sida. Över nock läggs sedan en våd av materialet som överlappar minst 150 mm på varje sida. Skarven spikas sicksack c/c 60 mm eller klistras med Mataki Asfaltklistor (tre strängar eller 80 mm heltäckande) samt kläms mot underlaget med ströläkten. Alternativt kan Haloten Nock- & Rännalsremsa användas. Täta med Haloten Flexätning vid gavelspetsen.



10. Avslutning över ventilerad nock

För ventilerad nock avslutas monteraget genom att underlagstäckningen monteras upp till nockbrädorna. Spika med pappspik sicksack c/c 60 mm på respektive sida. Täck över ventilationsöppningarna med en fiberduk. Se till att ventilationsöppningen är väderskyddad under byggtiden. Täta med Haloten Flexätning mot gavelspetsen.



Genomtrampningssäkert underlagstak

Tänk på att underlagsduken alltid läggs tvärs takstolarna och att takytan inte är genomtrampningssäker förrän strö- och bärläkten är monterade.

Minsta taklutning är 1:4 (14°).

Maximalt avstånd mellan takstolarna får vara c/c 1200 mm

Montaget innebär att det uppstår ett nedhäng med produkten i de respektive takstolsfacken. Sträck inte underlagstaket ytterligare.

Tänk på att Mataki Haloten PRO är diffusionstät. Detta innebär att undersidan alltid ska vara ventilerad. Eventuell bakomliggande isolering (varmvind) ska vara vindskyddad så att isoleringen inte genomblåses.

Förberedelser

För att skära till rätt längder av materialet, mät upp takets långsida samt lägg till ca 300 mm för överhänget vid gaveln.

Vid större genomföringar typ skorsten och liknande måste uppregling göras mellan takstolarna. (Se vidare information om genomföringar). Uppreglingen görs innan underlagstäckningen monteras.

Utforma takfoten

Innan läggningen av underlagstaket påbörjas måste takfoten färdigställas.

Fotbrädan läggs på kilar som kapas upp innan arbete påbörjas.

Börja med att bestämma måttet på kilen genom att måtta in höjderna som ges av ströläkten (25x45 mm) och bärläkten (normalt minst 45x70 mm). Se illustrationen.

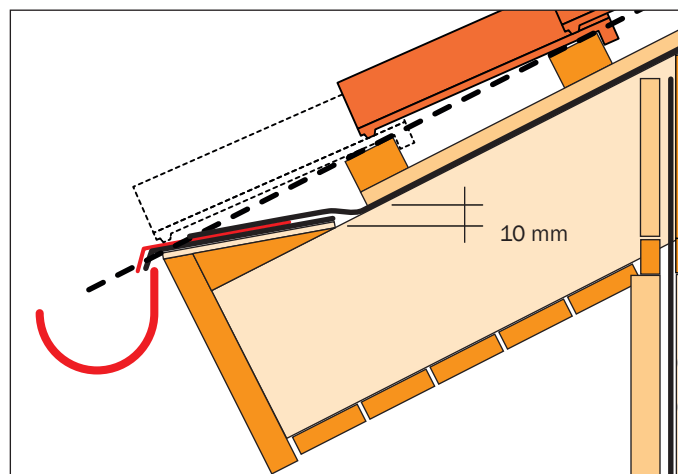
Markera ströläktens position och mät minst 10 mm nedanför för att bestämma måtten på kilen (se illustration). Fotbrädan kapas till av K-plywood eller av råspont. Spika fast fotbrädan i kilarna. Rännkrokarna ska vara infällda enligt tillverkarens anvisningar.

Lägg Mataki Haloten Fotplåtsremsa under fotplåten. Remsan ska dras förbi fotplåten med minst 150 mm och minst 50 mm nedanför takkant. Spika fast fotplåtsremsan c/c 300 mm. Dra av releaseremsan efter att fotplåten monterats. Den del av releaseremsan som hamnar under fotplåten kan vara kvar. Fäst in fotplåten c/c 150 mm.

Produktens plastade releaseremsa fyller ingen funktion i detta montage. Avlägsna dessa.

Tänk på att en brandavskiljande vägg eller konstruktion inte kan avslutas direkt mot underlagstaket. Särskilda åtgärder behövs för att förhindra att exempelvis brandgaser sprider sig från ett vindsutrymme till ett annat.

Rör och andra mindre genomföringar bör löpa igenom ett skivmaterial. Skivan placeras ca 30 mm nedanför takstolen ovankant. Använd 12 mm K-plywood eller motsvarande.



Första våden

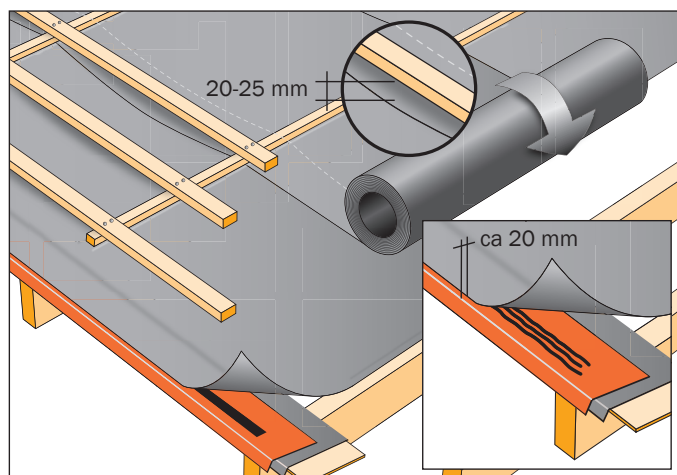
Rikta in och fäst den första våden provisoriskt i gaveltakstolarna.

Den tillfälliga infästningen ska göras i punkter som kommer att hamna under läkten.

Lika mycket duk ska hänga ned utanför respektive gaveltakstol (minst 100 mm). Lägg duken ca 20 mm från fotplåtens nederkant.

Fäst in underlagstaket med byggklammer 10,6x10 mm (motsvarar Rapid 140/10), 50 mm c/c.

När materialet ligger på plats, påbörja tätningen mellan fotplåten och den första våden. Använd Mataki Asfaltklister.



Överlapp

Överlappet mellan två våder bestäms av taklutningen:

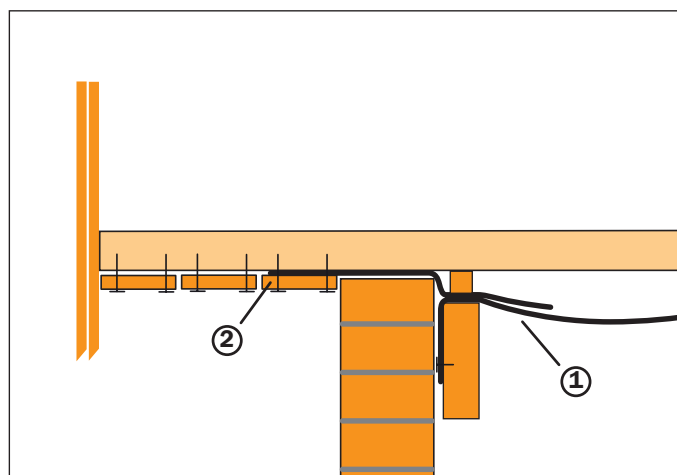
14°-27° = minst 200 mm överlapp

> 27° = minst 150 mm överlapp

Gavel

1. Vik duken över gaveltakstolen och fäst in den i takstolens utsida. Använd varmförzinkade pappspik minst 20x28 och med c/c 80 mm.

2. Lägg en remsa duk 200 mm in på taket, ut över väggen och kläm fast den underifrån med bräderna som klär in taksprånget.



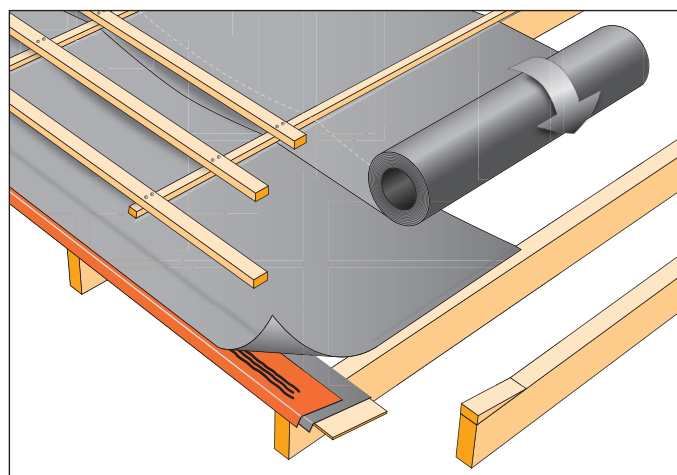
Läktning

Då första våden är infäst påbörjas läktningen. Lägg ströläkt (minst 25x45 mm) succesivt efter hand som underlagstaket monteras. Läkten spikas med varmförzinkad trådspik 60x2,3 mm, 300 mm c/c.

Använd bärläkt minst 45x70 mm som spikas med två varmförzinkade trådspik 100x3,4 mm mot ströläkten. Detta moment är viktigt för att uppnå ett genomtrampnings-skyddat tak.

Fortsätt sedan växelvis med att lägga duk och läkt. Anpassa läktningen efter den takpanna som är vald.

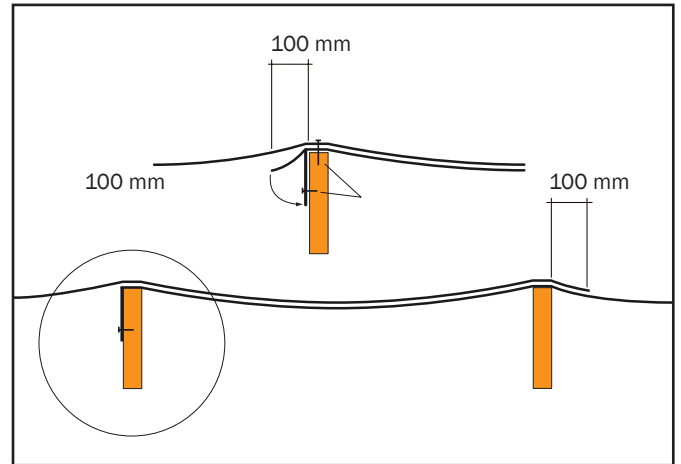
Säkerställ att första läkten inte förhindrar att vatten kan rinna av taket.



Skarvning

Undvik om möjligt att skarva duken! Om du ändå måste skarva skall överlappet täcka minst ett takstolsfack.

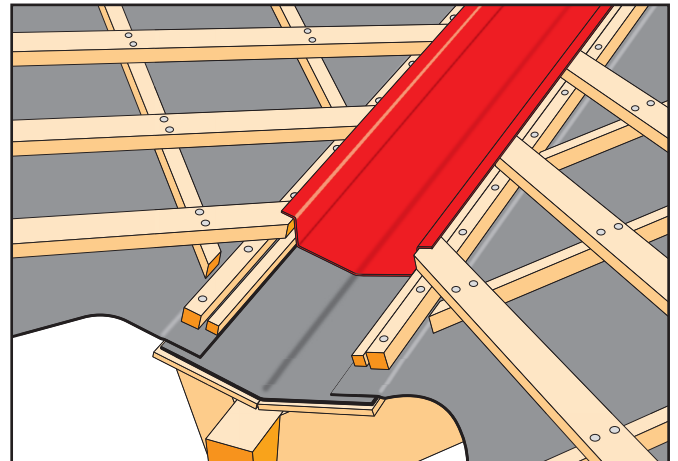
Vik ner den undre våden och färd in med varmförzinkade pappspik minst 20x28 och med c/c 80 mm.



Vinkelränna

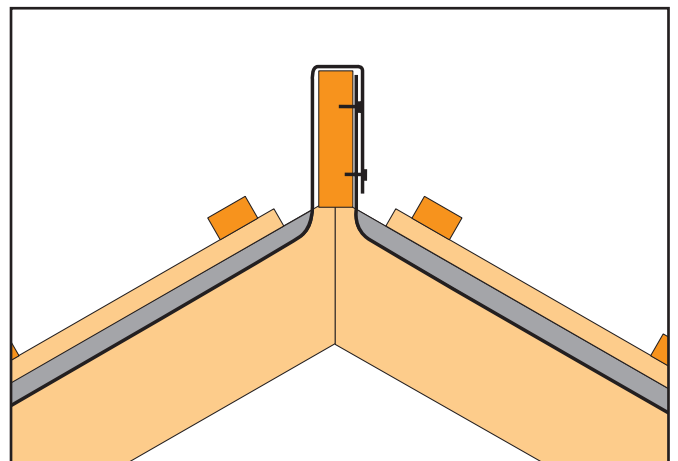
Taktäckningen kring en vinkelränna utformas enligt bilden med skivmaterial av K-plywood. På plywooden läggs en remsa underlagstak som kondensskydd.

Rännplåten spikas i bärläktets ovkant.



Oventilerad taknock

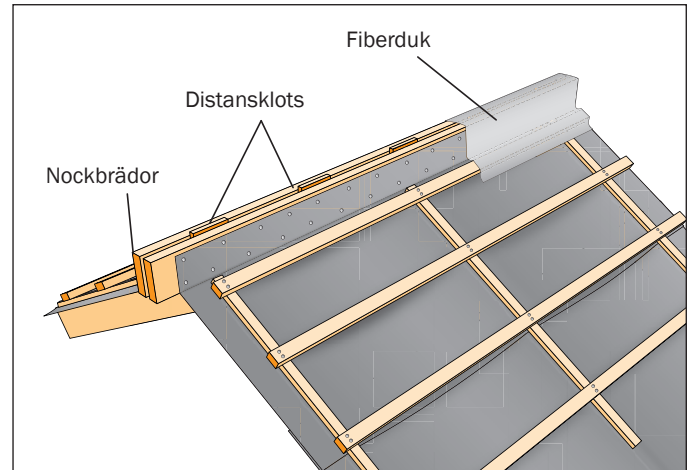
Låt underlagstaket överlappa nocken och fäst in med varmförzinkad pappspik.



Ventilerad taknock

Om man isolerar ända upp i taknocken måste denna luftas. I detta fall är det bäst att använda sig av dubbla nockbrädor, vilka skiljs åt genom klotsar. Underlagstaket drags upp och fästs på nockbrädornas sidor.

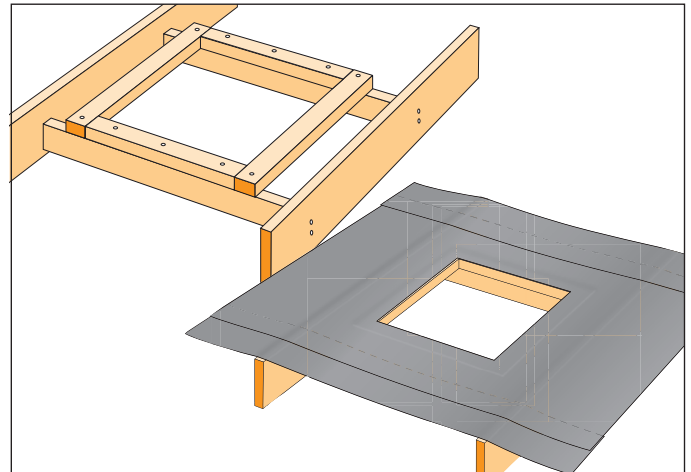
Täck över ventilationsöppningen pånocken med en fiberduk för att förhindra att insekter och annat tränger in i ventilationsöppningen. Se till att ventilationsöppningen är väderskyddad under byggtiden.



Större genomföringar A

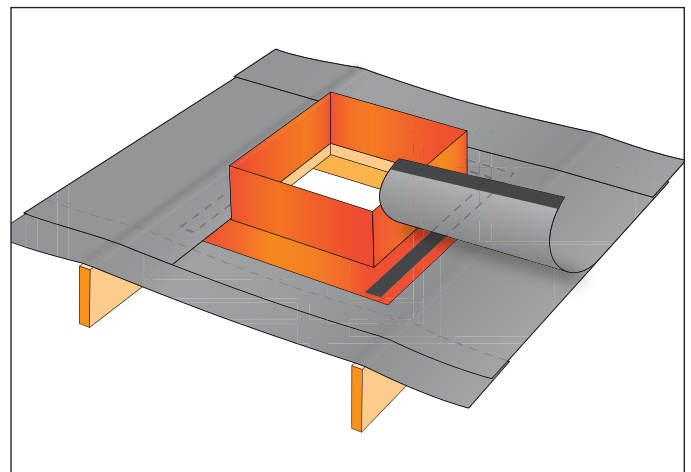
Vid större genomföringar, t ex för skorsten och takfönster, måste en uppregling göras mellan takstolarna.

Underlagstäckningen måste kompletteras med ett underbeslag. Använd samma virkesdimension till uppreglingen som till bärläkten. Uppreglingen görs innan underlagstaket monteras.



Större genomföringar B

Täta den överlappande kappan med hjälp av Mataki Asfaltklister.



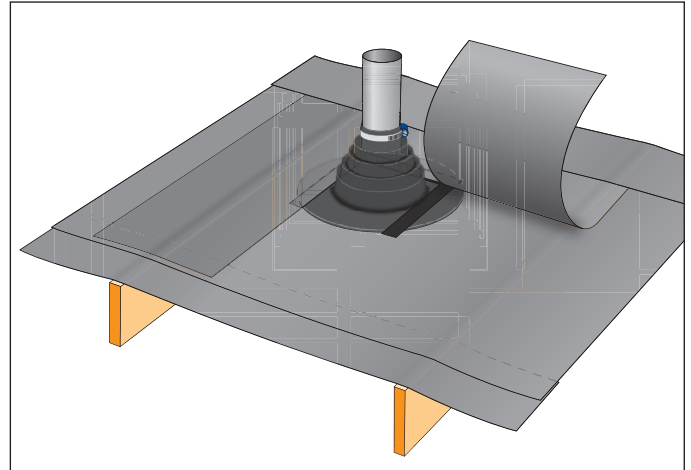
Mindre genomföringar

För mindre, cirkulära rör genomföringar, typ avloppsluftare.

Gör ett X-snitt i den undre våden så att röret precis kan föras igenom. På ovansidan träs en stos över röret och trycks ned mot och fästs in i den undre våden.

Täta med Mataki asfaltklister mellan stosen och underlagstaket.

Täta skarven mellan stosen och underlagstaket med Mataki Asfaltklister.



Vertikala ytor

På vertikala ytor och uppdragningar ska underlagstaket dras upp minst 300 mm och fästas med varmförzinkade pappspik minst 20x28 och med c/c 80 mm.

Vid fallbrytningar (exempelvis mot en takkupa) ökar risken för yrsnöinträngning, därför är det viktigt att anslutningen blir tät. Dra upp underlagstaket minst 300 mm mot övre takstolen och minst 300 mm för den överlappande våden.

